

**MUNICÍPIO DE TAQUARI**R. OSVALDO ARANHA, 1790
TAQUARI
5136536200

88.067.780/0001-38

NOTA DE EMPENHO Nº: 001561
DATA DE EMISSÃO: 24/03/2020
TIPO: ORDINÁRIO**Órgão** : 13 - SECRETARIA MUNICIPAL DA SAUDE
Unidade : 01 - FUNDO MUNICIPAL DA SAUDE - ASPS
Função : 10 - SAÚDE
Subfunção : 302 - ASSISTÊNCIA HOSPITALAR E AMBULATORIAL
Programa : 0302 - ASSISTENCIA HOSPITALAR E AMBULATORIAL
Proj/Ativ : 2167 - ATENÇÃO DE MÉDIA E ALTA COMPLEX.AMBUL.HO
Rubrica : 3.4.4.9.0.52.00.00.00
EQUIPAMENTOS E MATERIAL PERMANENTE
Recurso : 40 - ASPS**Reduzido** : 15227
Licitação : **Modalidade: NÃO APLICÁVEL**
Característica Peculiar : 000 - NÃO SE APLICA
Emissor : MARIA EDUARDA DA CONCEICAO LOPES**Dados do Credor:**
Nº Credor : 2013952 **CNPJ** : 58.295.213/0021-11
Nome : PHILIPS MEDICAL SYSTEMS LTDA
Endereço : RUA OTTO SALGADO, 250
Município : - CEP : 37066440
Telefone : **Fax** :
Banco/Ag./Conta : / - / -**PROCESSO DE COMPRA Nº 000000** **SEQ. DO EMPENHO Nº 049691**
AUTORIZAÇÃO Nº 53753 **PROC. ADMIN (P.A.):****Valor Orçado** 800.000,00 **Saldo Anterior** 1.025.772,33**Valor Empenhado** 27.292,00 **Saldo Atual** 998.480,33

QUANT	MATERIAL OU SERVIÇO	VALOR UNITÁRIO	VALOR TOTAL
1,00	3.4.4.9.0.52.08.00.00 - APARELHOS, EQUIPAMENTOS E UTENSILIOS MEDICOS, ODON CARDIOVERSOR (Cardioversor Efficia DFM100) - (Unidade: UNIDADE)	27.292,00	27.292,00
SUMÓ : Aquisição de equipamento hospitalar, em conformidade ao Decreto 3944 de 20/03/2020.			
DESTINO :		TOTAL	27.292,00

CONTADORIA GERAL EMPENHADO E CONFERIDO	PAGUE-SE	TESOURARIA
VISTO _____ TECNICO CONTABIL _____ SECRETÁRIO(A) DA FAZENDA _____	DATA _____ / _____ / _____ PREFEITO MUNICIPAL _____	CHEQUE Nº _____ DATA _____ BANCO Nº _____ DOCUMENTO Nº _____ TESOUREIRO _____

RECIBO

RECEBI(EMOS) DO MUNICÍPIO DE TAQUARI, A IMPORTÂNCIA ABAIXO ESPECIFICADA, REFERENTE À:

() PARTE DO VALOR EMPENHADO

() SALDO/TOTAL EMPENHADO

R\$

R\$

RATIFICAÇÃO

Ratifico a Dispensa de Licitação para a aquisição, em caráter emergencial, de cinco Camas e dez Colchões Hospitalares, da empresa NBTECH INDÚSTRIA DE MÓVEIS TECNOLÓGICOS LTDA, inscrita no CNPJ sob o nº 27.565.219/0001-94, no valor de R\$ 36.750,00 (trinta e seis mil setecentos e cinquenta reais), para o Hospital São José, como medida de enfrentamento da emergência de saúde pública de importância internacional decorrente do surto epidêmico de coronavírus no município, com base no Parecer 113/2020, forte no art. 24, inc. IV, da Lei 8.666/93, bem como no Decreto nº 3.943, de 19 de março de 2020, que declarou estado de calamidade pública no município.

Taquari, 31 de março de 2020.

EMANUEL HASSEN DE JESUS
Prefeito Municipal

MUNICÍPIO DE TAQUARI
Dispensa de Licitação Nº 009/2020

O Prefeito Municipal, EMANUEL HASSEN DE JESUS, ratificou o procedimento de Dispensa de Licitação que torna público a aquisição de cinco Camas e dez Colchões Hospitalares, da empresa NBTECH INDÚSTRIA DE MÓVEIS TECNOLÓGICOS LTDA, inscrita no CNPJ sob o nº 27.565.219/0001-94, para o Hospital São José, como medida de enfrentamento da emergência de saúde pública de importância internacional decorrente do surto epidêmico de coronavírus no município, com base no Parecer 113/2020, forte no art. 24, inc. IV, da Lei 8.666/93, bem como no Decreto nº 3.943, de 19 de março de 2020, que declarou estado de calamidade pública no município.

Taquari, 31 de março de 2020.

Início / Publicações Oficiais / Licitações / Dispensa de Licitação / Edital de Dispensa de Licitação 009/2020

Edital de Dispensa de Licitação 009/2020

Publicação: 01/04/2020 às 10h04min
Abertura: 01/04/2020 às 10h04min
Número: 009/2020
Modalidade: Dispensa de Licitação

PREFEITURA MUNICIPAL DE TAQUARI EDITAL DE DISPENSA DE LICITAÇÃO 009/2020

A Prefeitura Municipal de Taquari torna público que, com base no Parecer 113/2020, forte no art. 24, inc. IV, da Lei 8.666/93, bem como no Decreto nº 3.943, de 19 de março de 2020, que declarou estado de calamidade pública no município, foram adquiridos cinco Camas e dez Colchões Hospitalares, da empresa NBTECH INDÚSTRIA DE MÓVEIS TECNOLÓGICOS LTDA, inscrita no CNPJ sob o nº27.565.219/0001-94, para o Hospital São José, como medida de enfrentamento da emergência de saúde pública de importância internacional decorrente do surto epidêmico de coronavírus no município. Valor: R\$ 36.750,00 (trinta e seis mil setecentos e cinquenta reais).

Taquari, 31 de março de 2020.

ADAIR ALBERTO OLIVEIRA DE SOUZA
Secretário Municipal da Fazenda

Edital

[Download](#)
Tipo: pdf | Tamanho: 230,6 kB

NOTÍCIAS

-  Saúde de Taquari recebe auxílio de deputados para combate ao coronavírus
-  Prefeitura intensifica limpeza em todo o município
-  Projetos de educação fiscal são suspensos em razão da COVID-19
-  Primeiro caso de coronavírus é confirmado em Taquari

Mais Notícias

Realizando um handshake TLS para connect.facebook.net...

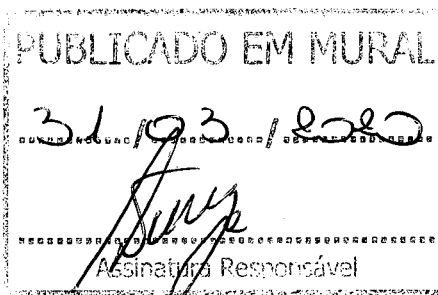
PREFEITURA MUNICIPAL DE TAQUARI
EDITAL DE DISPENSA DE LICITAÇÃO 009/2020¹

A Prefeitura Municipal de Taquari torna público que, com base no Parecer 113/2020, forte no art. 24, inc. IV, da Lei 8.666/93, bem como no Decreto nº 3.943, de 19 de março de 2020, que declarou estado de calamidade pública no município, foram adquiridos cinco Camas e dez Colchões Hospitalares, da empresa NBTECH INDÚSTRIA DE MÓVEIS TECNOLÓGICOS LTDA, inscrita no CNPJ sob o nº27.565.219/0001-94, para o Hospital São José, como medida de enfrentamento da emergência de saúde pública de importância internacional decorrente do surto epidêmico de coronavírus no município. Valor: R\$ 36.750,00 (trinta e seis mil setecentos e cinquenta reais).

Taquari, 31 de março de 2020.



ADAIR ALBERTO OLIVEIRA DE SOUZA
Secretário Municipal da Fazenda



¹ Dispensa publicada em mural e site do município, conforme Lei Municipal 3.420/2012.



2013951

NBTECH INDUSTRIA DE MOVEIS TECNOLOGICOS

LTDA - ME

www.nbtech.ind.br

Pedido de Venda Nº 661

CNPJ: 27.565.219/0001-94

Inscrição Estadual: 0290621143

RUA PROFESSOR JERÔNIMO FERREIRA PORTO, 501

NSA SRA DE LOURDES

Caxias do Sul - RS - CEP: 95072-210

Telefone: (54) 3222-8849

Informações do Cliente

MUNICIPIO DE TAQUARI

Contato: SR ANDRE

CNPJ: 88.067.780/0001-38

Taquari - RS - CEP: 95860-000

Email: dep.contabilidade@taquari.rs.gov.br

R DR OSWALDO ARANHA, 1790 - CENTRO

Telefone: (51) 98032-0265

Itens do Pedido de Venda

Código	Descrição	NCM	Quantidade	Valor Unit	Valor Total
001142	001142 CAMA FOWLER TRENDELEMBURG EVIDENCE CAMA HOSPITALAR 8 POSIÇÕES, MOTORIZAÇÃO GRAU DE PROTEÇÃO IPX6 COM EXTENSOR DE CABECEIRA E PESEIRA	28350 9402.90.20	6,00 CJ	6.400,0000	38.400,00
001956	001956 COLCHÃO CAPA IMPERMEÁVEL D28 MEDIDAS 1,90X0,90X0,12	15227 9404.29.00	5,00 UN	400,0000	2.000,00
001956	001956 COLCHÃO CAPA IMPERMEÁVEL D28 MEDIDAS ESPECIAIS 2,10X0,90X0,12	402 9404.29.00	5,00 UN	550,0000	2.750,00
Subtotal:					43.150,00
IPI:					0,00
ICMS ST:					0,00
Total:					43.150,00

Vencimentos A Vista

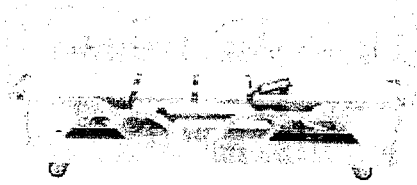
Parcela	1
Vencimento	23/03/2020
Valor	43.150,00

Outras Informações

Previsão de Faturamento: 23/03/2020

Transportador

Transportadora _____ Telefone _____ Frete por Conta _____ Placa do Veículo _____ UF _____ Código ANTT _____
Sem Frete



_PER9110.jpg
~419 KB





NBTech
Tecnologia aliada à vida

Linha Evidence

Cama de Recuperação

MOD. 1142



NBTech

Ind. Moveis Tecnológicos Ltda.

Mobiliário Clínico & Hospitalar

**Cama Hospitalar Modelo: 1142 Evidence
(Trendelemburg)**

Cama de fácil utilização e de grande mobilidade, com capacidade de deslocamento em todas as direções. Cama fabricada com toda motorização e central eletrônica blindada com proteção IPX6. Equipamento que pode ser customizado conforme lista de opcionais disponíveis.

Descritivo:

- Cama Fowler com cabeceiras removíveis em PEAD (Polietileno de alta densidade) termoplástico injetado de alta resistência.
- Chassi leito (Superior) construído em tubo perfilado de Aço Carbono.
- Estrado articulado em chapa de Aço Carbono.
- Quatro pontos para suporte de soro.
- Cabeceiras e peseiras são em PEAD (Polietileno de alta densidade) termoplástico injetado de alta resistência, e laterais dotadas de sistema giratório e retráteis que permitem o giro para baixo leito.
- Movimentos Fowler, Semi-Fowler, Sentado, Flexão de Pernas, Vascular, Cardíaco, Elevação de Leito, Trendelemburg e Proclive acionados por quatro atuadores lineares com caixa de comando blindada com grau de proteção IPX6.
- Tratamento de superfície que consiste por processo de decapagem, desengraxe, fosfatização, Pintura por imersão e em seguida por processo de Pintura eletrostática a pó com resina epóxi-poliéster, polimerizado em estufa a 200 graus centígrados, de excelente resistência química e mecânica.

- Motorização com grau de proteção IPX6, podendo ser toda a cama lavada e higienizada a 80 graus centígrados com jatos de spray
- Acompanha Rodízios de 4", com freio de dupla ação em diagonal.
- Chassi inferior construído em tubo perfilado de Aço Carbono.
- Altura leito mínimo e máximo: 420mm a 720mm (do piso à superfície do estrado)
- Extensor de leito (chegando à 2120mm de comprimento)
- Alimentação elétrica: 100-240V – 50/60 Hz - (Bivolt)

Capacidade máxima: 180 kg - (Distribuído sobre o Leito)

Dimensões: 2100x1040mm

Área Útil: 1980 x 880mm

Área Útil Estendida: 2120 x 880mm

Altura Mínima: 420 mm Altura Máxima: 720 mm

Opcionais:

1. Sistema de proteção contra choques mecânicos (Bumpers);
2. Suporte para soro;
3. Bateria para acionamento dos movimentos no caso de falta de energia com autonomia de 10 movimentos/ciclos completos (elevação e descida com carga);
4. Rodízios 6" (150mm);
5. Entrega do produto Bi-partido – embalagem e montagem.

Movimentos:

Os movimentos se executam a partir do acionamento das teclas do comando remoto de mão (grau de proteção IPX6)

Controle elétrico:

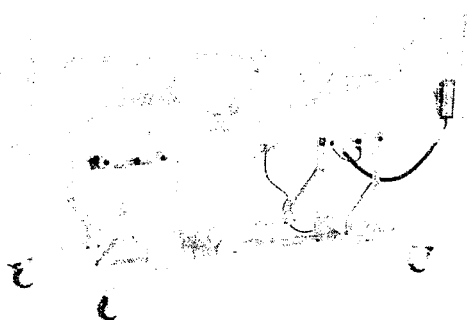
Equipamento montado com motorização, cabeamento, controle e caixa de comando com grau de proteção IPX6

O comando permite acionamento combinado simultâneo, com movimentos suaves sem solavancos, permitindo um funcionamento seguro, confiável e confortável ao usuário.

Motorização Bi-Volt – 100-240V – 50/60Hz



Bateria recarregável – Grau de proteção IPX6



Condições Gerais

1. Impostos e embalagem inclusos nos preços que constam na tabela de preços;
2. Frete: FOB – Fabrica de Caxias do Sul – pagamento por conta do comprador;
3. Garantia: 1 (um) ano de garantia contra defeitos de fabricação em condições normais de utilização;
4. NBTech esta credenciada pelo BNDES para venda através do cartão BNDES – para informações adicionais, consulte nosso departamento financeiro;

Faça uma busca

TELEVENDAS
(31) 3646 8009



CIRÚRGICA EXPRESS

Home > Hospitalar > Cama Hospitalar motorizada Fowler 1142 Evidence Trendlemburg - NBTech



Cama Hospitalar motorizada Fowler 1142 Evidence Trendlemburg - NBTech

Ref: 6220
Marca: NBtech
Garantia: 1 ano
Postagem: 25 dias úteis

1 MAIS DETALHES DO PRODUTO

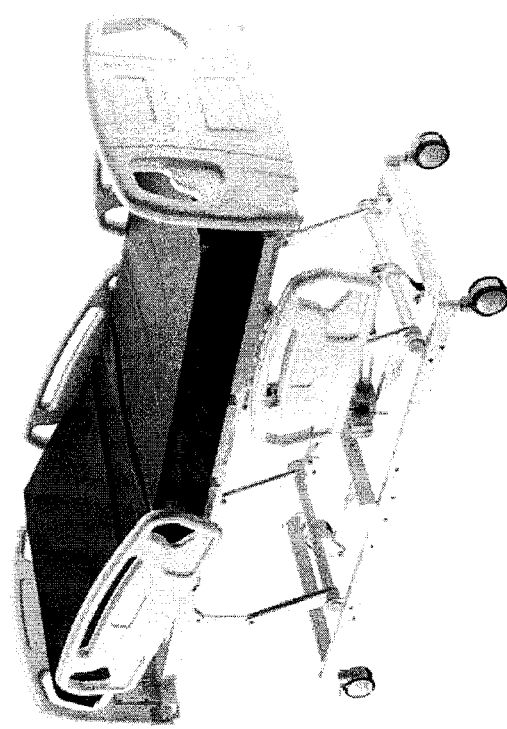
de R\$ 8.690,00
por **R\$ 7.990,00**
ou 10x de R\$ 799,00 sem
juros
Economize R\$ 700,00 (8%)

COMPRAR

CALCULE SEU PREÇO
CEP OK

10 DIAS PARA PAGAR

Obs: O prazo pode variar conforme a forma de envio escolhida.



Cabeceira | Crotômetro | Painel Peris | Fowler | Sentesis | Espargão | Trendlemburg | Produto | Vasculor

PAGUE COM BOLETO BANCÁRIO E GANHE **10% DE DESCONTO.**
R\$ 7.191,00

Passa o mouse na imagem para ampliar

Início / Cama Hospitalar /

Cama Hospitalar 8 Movimentos (TRENDELEMBURG) - 1142 EVIDENCE - NBTEC

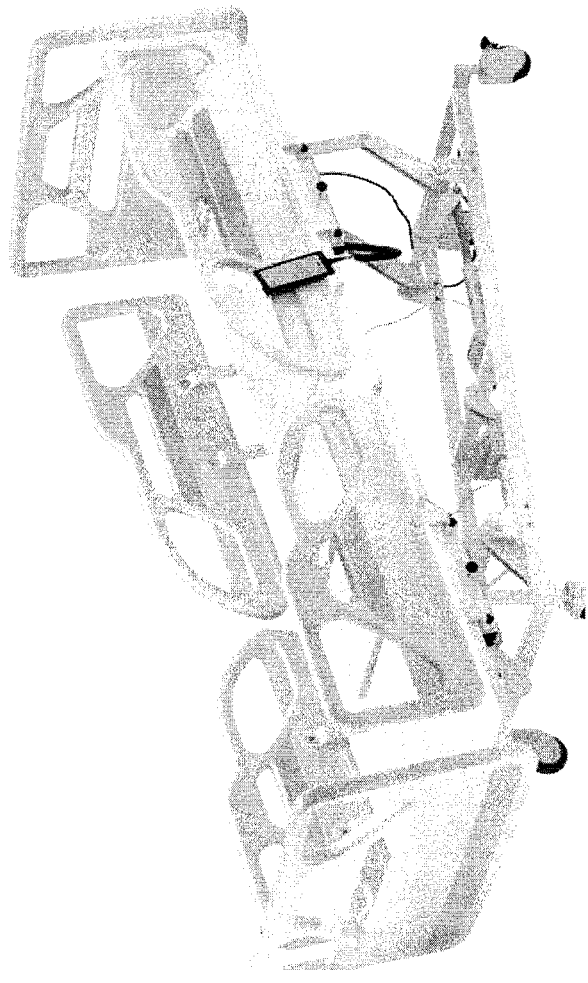
Código: SFQ3Y0GSY

Marca:

R\$ 9.063,59 R\$ 7.080,94

até 6x de R\$ 1.180,15 sem juros

ou R\$ 6.619,26 via Boleto Bancário



Compl

Estoque: 20 dias úteis

VISA

MasterCard

Amex

Facel

1x de R\$ 7.080,94 sem juros

7x de R\$ 1.179,31

2x de R\$ 3.540,47 sem juros

8x de R\$ 1.051,28

e-Cidade

FMS - Fundo Nacional de Saúde

Cama Hospitalar Motorizada

Cama Hospitalar Motorizada

https://www.magazineleza.com.br/cama-hospitalar-motorizada-com-abaixador-de-pate-8-movimentos-1

Atendimento

Compre pelo chat

Meus pedidos

Bem-vindo!

Entre ou cadastre-se

0

Carão Luiza

Nossas lojas

Tenha sua loja

Regulamentos

Acessibilidade

procurar por: celular, nome, marca...

Todos os departamentos

Cletrias do dia

Celulares

Móveis

Eletrrodomésticos

Tv e vídeo

Informática

Saúde

Relógios

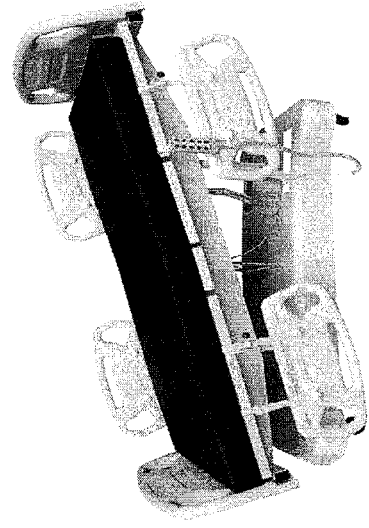
Cartão Luiza

Magalu

Saúde e Cuidados Pessoais > Cama Hospitalar

Cama Hospitalar Motorizada com Elevação do Leito 8 Movimentos Extra Luxo - Bond

Código 772703700 | Ver descrição completa | Bond



[Avaliar produto](#)

Vendido e entregue por [OrtoBraz](#)

de R\$ 8.815,00

por **R\$ 8.355,00**

em 4x de R\$ 2.088,75 sem juros

[Mais formas de pagamento](#)

[Adicionar à sacola](#)

[Consultar prazo e valor do frete](#)

00000-000 [OK](#) [Não sei o CEP](#)

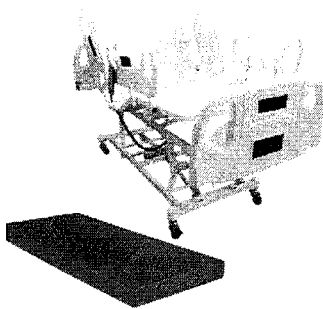


Móveis

Camas Hospitalares

Cama Hospitalar Motorizada 8 Movimentos Com Elevação

do Leito Luxo - 2772



Cama Hospitalar Motorizada 8 Movimentos Com Elevação do Leito Luxo - 2772

Modelo 2772

Condição Novo

ACOMPANHA COLCHÃO HOSPITALAR COM CAPA IMPERMEÁVEL

- Movimentos: Fowler, Semi-Fowler, Vascular, Flexão de pernas, Sentado, Cardíaco, Elevação do Leito, Trendelenburg e Reverso do Trendelenburg (Proclive).
- Dimensões Totais do leito: 0,90x1,90 cm
- Altura mínima do leito: 48 cm
- Altura máxima do leito: 70 cm
- Grades laterais: 64x28 cm
- Capacidade máxima: 150 kg

R\$ 6.690,00

R\$ 6.355,50 à vista

12x **R\$ 557,50** com

VISA



+

opções

Quantidade:

1

Color :



Voltagem :

110V

220V

Aceitamos os Cartões:



VISA



HyperCard



MEGA SALDO 50

As Melhores Marcas de Móveis e Colchões com preços imbatíveis, aproveite que ainda dá tempo

Você ainda tem: **✓ 12h:03m:07s**

Colchões Colchões Hospitalar (Imprescindível) Colchão Ortobom Hospitalar 623 Rev. Nasa - Sos Médica



5x no cartão



ENTREGA RÁPIDA

Colchão Ortobom Hospitalar 623 Napa Imprescindível Serviço AMLETTA



Colchão Ortobom Hospitalar 623 Napa

Seja o primeiro a avaliar

Ortobom

Informe as medidas para calcular:

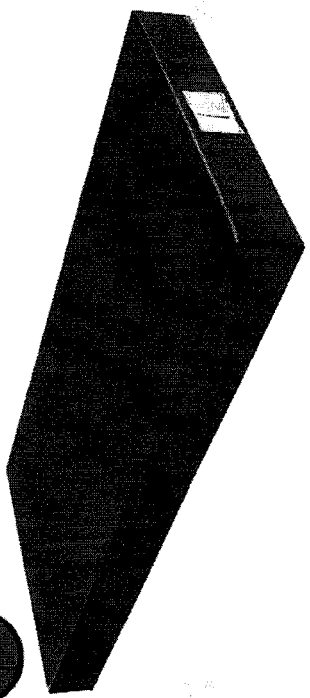
CALCULE O VALOR DO SEU PRODUTO SOB MEDIDA ESPECIAL

Digite as suas medidas em metro Ex: 1,25 x 1,75 x 0,22 não esqueça da vírgula da casa decimal.

Largura	Comprimento	Altura	Calcular
1,90	0,90	0,12	Calcular

Atenção: É obrigatório manter as medidas de altura padrão original do colchão ou cama box

Somente os Colchões de Espuma Ortobom poderão ser alterada altura não podendo ser inferior a 0,12 m (12cm) (disco) ou 0,14 m (14cm) (bordado)



Sos Médica - Informe acima as medidas.

De R\$ 457,39

9 x de R\$ 50,82 sem juros

434,52

Atleta ou Colchão Retículo

✓ 12h:03m:07s

Comprar



Taquari, 23 de Março de 2020.

À Secretaria Municipal de Saúde de Taquari/RS.

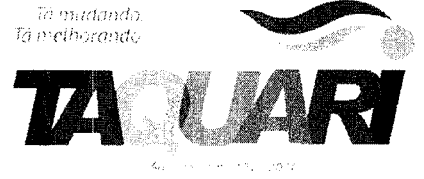
Venho por meio desta, na qualidade de Diretor Técnico e membro do corpo clínico do Hospital São José, sinalizar, a essa secretaria, a **necessidade de aquisição de 05 CAMAS/MACAS ELÉTRICAS; 05 COLCHÕES IMPERMEÁVEIS 2,10 X 0,90; E 05 COLCHÕES IMPERMEÁVEIS 1,90 X 0,90.**

O material acima citado é de suma importância, não sendo possível, sem o mesmo, ofertar ao paciente a devida assistência médica, especialmente diante da pandemia do Covid-19 que assola a população a nível mundial, que fez com que fossem tomadas medidas extremas de combate ao vírus com a construção de leitos de isolamento no Hospital São José de Taquari (os quais precisam ser mobiliados, fazendo-se indispensável a aquisição dos bens acima arrolados).

Diretor Técnico da Instituição
Dr. João Carlos Dilli
CRM 4520



Município de Taquari
Estado do Rio Grande do Sul



1223/2020

26/03/2020

Taquari, 23 de março de 2020.

PREFEITURA MUNICIPAL DE TAQUARI
PROTOCOLO
N.º

MEMORANDO
Nº 018/2020

Necessária resposta? **SIM**

DO: PREFEITO

PARA: SECRETARIA DA ADMINISTRAÇÃO

- Solicito a compra de 5 camas hospitalares e ¹⁵ 10 colchões, equipamento hospitalar necessário especialmente neste momento de crise, em regime de URGÊNCIA, em face da decretação de calamidade pública, como forma de qualificar o atendimento na área de saúde de Taquari diante da pandemia do coronavírus. Salienta-se que, em face da situação pública e notória de vida hoje no país, equipamentos hospitalares estão "sumindo" do mercado, razão pela qual a formalidade normalmente exigida em compras como a presente deve ser dispensada naquilo que possível.

Emanuel Hassen de Jesus
Prefeito Municipal





Município de Taquari

Estado do Rio Grande do Sul

MEMORANDO N. 156/2020

EM CARÁTER DE URGÊNCIA

PARA: GABINETE DO PREFEITO

DE: SECRETARIA MUNICIPAL DE SAÚDE E MEIO AMBIENTE

Por meio do presente expediente administrativo, encaminha-se à Vossa Excelência, para fins de análise e eventual autorização, Termo de Referência apto a justificar plenamente o procedimento adotado por essa Administração Municipal para a aquisição de 05 camas elétricas, 05 colchões 2.10x1,90 e 05 colchões 1.90X0,90, afim de compor a estrutura dos 05 (cinco) quartos de isolamento que estão sendo construídos no Hospital São José, para o tratamento dos pacientes vitimados pelo Covid-19, que carecerem de internação; note-se, inclusive, que referido termo faz menção à legislação específica que ampara o *modus operandi* dos gestores públicos neste momento em especial, diante da pandemia mundial decorrente do vírus referido.

Recursos: 15227 (camas elétricas) / 402 (colchões).

Cordialmente,

Taquari, 24 de Março de 2020.

Etienne dos Santos Marques
Secretaria Municipal de Saúde e Meio Ambiente





Município de Taquari

Estado do Rio Grande do Sul

Tá mudando.
Tá melhorando.

TAQUARI
Administre, por 2015-2020

TERMO DE REFERÊNCIA

1. Objeto:

Aquisição de equipamentos para o Hospital São José, conforme descritivo constante no item 3 do presente termo, tendo em vista a pandemia decorrente do Covid19, que assola o mundo desde o final de Dezembro de 2019.

2. Justificativa:

Em edição extra do Diário Oficial da União, no dia 20 de Março de 2020, o Decreto Legislativo nº 6/2020, do Congresso Nacional, **reconheceu a ocorrência do estado de calamidade pública nacional**, sendo que, em nível estadual, em 19 de Março, a Assembleia Legislativa do Estado do Rio Grande do Sul, também por Decreto Legislativo, já havia reconhecido estado de calamidade pública por meio do Decreto Estadual nº 55.128, de 18 de março de 2020. Estes atos têm a finalidade de cumprir o disposto o Art. 65 da Lei Complementar nº 101, de 4 de Maio de 2000, que assim dispõe:

Art. 65. Na ocorrência de calamidade pública reconhecida pelo Congresso Nacional, no caso da União, ou pelas Assembléias Legislativas, na hipótese dos Estados e Municípios, enquanto perdurar a situação:

I - serão suspensas a contagem dos prazos e as disposições estabelecidas nos arts. 23, 31 e 70;

II - serão dispensados o atingimento dos resultados fiscais e a limitação de empenho prevista no art. 9o.

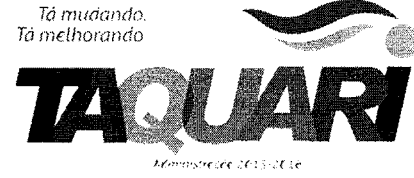
Parágrafo único. Aplica-se o disposto no caput no caso de estado de defesa ou de sítio, decretado na forma da Constituição.

Esse movimento de decretação de situações anormais e extraordinárias, em todos os níveis federativos, vem exigindo dos Municípios a promoção de medidas urgentes, imediatas e excepcionalíssimas para conter o surto epidêmico, dentre as quais, em muitas cidades, a declaração de estado de calamidade pública por decreto



Município de Taquari

Estado do Rio Grande do Sul



municipal, - como é o caso que Taquari/RS que, em 19 de Março de 2020 tomou as primeiras medidas de contenção por meio do Decreto n.º 3.943.

A OMS divulgou, no dia 19/03/2020, 209.839 casos confirmados de Coronavírus no mundo, dos quais 8.778 evoluíram para óbito. Em países do pacífico ocidental (incluindo China), foram confirmados 92.333 casos, dos quais 3.377 evoluíram para óbito. Na Europa, foram confirmados 87.108 casos, dos quais 4.084 evoluíram para óbito.

No início do mês de fevereiro, mesmo sem nenhum caso confirmado do COVID-19 no Brasil, o Ministério da Saúde (MS) elevou o nível da resposta brasileira para Emergência de Saúde Pública de Importância Nacional (ESPIN), por meio da Portaria nº 188, publicada no Diário Oficial da União em 03/02/2020. Na mesma data foi publicado o Projeto de Lei nº 23, que dispõe sobre as medidas de enfrentamento da ESPIN decorrente do coronavírus e estabelece medidas de isolamento, quarentena, direitos às pessoas afetadas, entre outros.

No dia 26/02, foi confirmado o primeiro caso de COVID-19 no Brasil, em residente de São Paulo que havia retornado da Itália. No dia 20/03, o MS atualizou a situação dos casos de COVID-19 no Brasil: 904 confirmados, sendo 11 óbitos entre eles.

No Rio Grande do Sul, até 20/03, foram notificados 1357 casos. Na Figura 1, são apresentadas as notificações por data de notificação. Após a confirmação do primeiro caso no RS (10/03), observa-se um aumento considerável no número de notificações. Entre os notificados, 43 foram confirmados, 495 descartados e 265 suspeitos seguem em investigação para COVID-19.

Em sendo assim, - considerando-se a onda crescente de proliferação do vírus, é inevitável que se adotem medidas de saúde pública, especialmente no que diz respeito a melhora na estrutura hospitalar que se têm.

Taquari/RS conta com um único hospital (Hospital São José), sendo a referência municipal para o acolhimento das vítimas do Covid19. Não se desconhece



Município de Taquari

Estado do Rio Grande do Sul

Tá mudando.
Tá melhorando.

TAQUARI

Administração 2015-2016

que a estrutura que se dispõe hoje foge da ideal nestes casos de surto, motivo pelo qual toda e qualquer liberação de recursos para aquisição de equipamentos é de suma importância para a melhora da qualidade do serviço que terá de ser prestado à população, invariavelmente.


Hoje estamos em guerra biológica; uma guerra jamais experimentada por qualquer um de nós, o que torna indispensável a união de esforços entre todos os Poderes da nação, para que se aperfeiçoe a estrutura que se tem no enfrentamento do vírus que se dissipa incontrolavelmente no mundo.

Especialmente em relação aos equipamentos que se alvitra a aquisição em prol do Hospital São José (05 camas hospitalares; 05 colchões impermeáveis 1,90m x 0,90m; 05 colchões impermeáveis 2,10m x 0,90m), convém esclarecer que são necessários a fim de compor o mobiliário dos 05 (cinco) novos quartos de isolamento que estão sendo construídos no nosocômio, os quais serão indispensáveis para o tratamento das vítimas do Covid-19, que carecerem de internação.

3. Especificações e valor do objeto:

Objeto	Quantitativo	Valor Unitário	Valor Total
- cama hospitalar (motorizada)	05	R\$ 6.400,00	R\$ 32.000,00
- colchão impermeável 2,10m x 0,90m	05	R\$ 550,00	R\$ 2.750,00
- colchão impermeável 1,90m X 0,90m	05	R\$ 400,00	R\$ 2.000,00

Taquari, 24 de Março de 2020.


Etiene dos Santos Marques
Secretaria Municipal da Saúde e Meio Ambiente – Taquari/RS.

**MUNICÍPIO DE TAQUARI**R. OSVALDO ARANHA, 1790
TAQUARI
5136536200

88.067.780/0001-38

NOTA DE EMPENHO Nº: 001562
DATA DE EMISSÃO : 24/03/2020
TIPO : ORDINÁRIO**Órgão** : 13 - SECRETARIA MUNICIPAL DA SAUDE
Unidade : 01 - FUNDO MUNICIPAL DA SAUDE - ASPS
Função : 10 - SAÚDE
Subfunção : 302 - ASSISTÊNCIA HOSPITALAR E AMBULATORIAL
Programa : 0302 - ASSISTENCIA HOSPITALAR E AMBULATORIAL
Proj/Ativ : 2167 - ATENÇÃO DE MÉDIA E ALTA COMPLEX.AMBUL.HO
Rubrica : 3.4.4.9.0.52.00.00.00
EQUIPAMENTOS E MATERIAL PERMANENTE
Recurso : 40 - ASPS**Reduzido** : 15227
Licitação : **Modalidade: NÃO APLICÁVEL**
Característica Peculiar : 000 - NÃO SE APLICA
Emissor : MARIA EDUARDA DA CONCEICAO LOPES**Dados do Credor:**
Nº Credor : 2013951 **CNPJ** : 27.565.219/0001-94
Nome : NBTECH INDUSTRIA DE MOVEIS TECNOLOGICOS
Endereço : RUA PROFESSOR JERONIMO FERREIRA PORTO, 501
Município : - CEP : 95072210
Telefone : 5132228849 **Fax** :
Banco/Ag./Conta : 001 / 8106-X / 2563-1**PROCESSO DE COMPRA Nº** 000000 **SEQ. DO EMPENHO Nº** 049692
AUTORIZAÇÃO Nº 53750 **PROC. ADMIN (P.A.)** :**Valor Orçado** 800.000,00 **Saldo Anterior** 998.480,33**Valor Empenhado** 38.400,00 **Saldo Atual** 960.080,33

QUANT	MATERIAL OU SERVIÇO	VALOR UNITÁRIO	VALOR TOTAL
5,00	3.4.4.9.0.52.08.00.00 - APARELHOS, EQUIPAMENTOS E UTENSÍLIOS MEDICOS, ODOM CAMA HOSPITALAR (Cama Fowler trendelemburg evidence Cama hospitalar 8 posições, motorização grau de proteção IPX6, com extensor de cabeceira e peseira.) - (Unidade: UNIDADE)	6.400,00	38.400,00
RESUMO : Aquisição de materiais hospitalares, em conformidade ao Decreto Municipal 3944 de 20/03/2020.			
DESTINO :		TOTAL	38.400,00

CONTADORIA GERAL EMPENHADO E CONFERIDO	PAGUE-SE	TESOURARIA
VISTO _____	DATA _____ / _____ / _____	CHEQUE Nº _____ DATA _____
TECNICO CONTABIL _____	PREFEITO MUNICIPAL _____	BANCO Nº _____ DOCUMENTO Nº _____
SECRETÁRIO(A) DA FAZENDA _____		TESOUREIRO _____

RECIBO

RECEBI(EMOS) DO MUNICÍPIO DE TAQUARI, A IMPORTÂNCIA ABAIXO ESPECIFICADA, REFERENTE À:

() PARTE DO VALOR EMPENHADO

() SALDO/TOTAL EMPENHADO

R\$

R\$

RECEBEMOS DE NBTECH INDUSTRIA DE MOVEIS TECNOLOGICOS LTDA - ME OS PRODUTOS E/OU SERVIÇOS CONSTANTES DA NOTA FISCAL ELETRÔNICA INDICADA ABAIXO. EMISSÃO: 26/03/2020 VALOR TOTAL: R\$ 32.000,00 DESTINATÁRIO: MUNICIPIO DE TAQUARI - R DR OSWALDO ARANHA, 1790 CENTRO Taquari-RS

NF-e

Nº 1.434
Série 1

DATA DE RECEBIMENTO

IDENTIFICAÇÃO E ASSINATURA DO RECEBEDOR

IDENTIFICAÇÃO DO EMITENTE



NBTECH INDUSTRIA DE MOVEIS TECNOLOGICOS LTDA - ME
RUA PROFESSOR JERONIMO FERREIRA PORTO, 501
NSA SRA DE LOURDES - 95072-210
Caxias do Sul - RS Fone: (05) 43222-8849

DANFE
Documento Auxiliar
da Nota Fiscal
Eletrônica
0 - ENTRADA
1 - SAÍDA **1**
Nº 1.434
Série 1
Folha 1/1



CHAVE DE ACESSO

4320 0327 5652 1900 0194 5500 1000 0014 3410 9135 5539

Consulta de autenticidade no portal nacional da NF-e

www.nfe.fazenda.gov.br/portal ou no site da Sefaz Autorizadora

NATUREZA DA OPERAÇÃO

Venda de Producao do Estabelecimento

PROTOCOLO DE AUTORIZAÇÃO DE USO

143200055520559 - 26/03/2020 13:46:15

INSCRIÇÃO ESTADUAL

029-0621143

INSCRIÇÃO ESTADUAL DO SUBST. TRIBUT.

CNPJ

27.565.219/0001-94

DESTINATÁRIO / REMETENTE

NOME / RAZÃO SOCIAL

MUNICIPIO DE TAQUARI

CNPJ / CPF

88.067.780/0001-38

DATA DA EMISSÃO

26/03/2020

ENDEREÇO

R DR OSWALDO ARANHA, 1790

BAIRRO / DISTRITO

CENTRO

CEP

95860-000

DATA DA SAÍDA/ENTRADA

26/03/2020

MUNICÍPIO

Taquari

UF

FONE / FAX

RS 0519-0265

INSCRIÇÃO ESTADUAL

HORA DA SAÍDA/ENTRADA

13:45:10

FATURA / DUPLICATA

Num. 001
Venc. 26/03/2020
Valor R\$ 32.000,00

CÁLCULO DO IMPOSTO

BASE DE CÁLCULO DO ICMS	VALOR DO ICMS	BASE DE CÁLC. ICMS S.T.	VALOR DO ICMS SUBST.	VALOR IMP. IMPORTAÇÃO	VALOR DO PIS	VALOR TOTAL DOS PRODUTOS
0,00	0,00	0,00	0,00	0,00	0,00	32.000,00
VALOR DO FRETE	VALOR DO SEGURO	DESCONTO	OUTRAS DESPESAS	VALOR TOTAL DO IPI	VALOR DA COFINS	VALOR TOTAL DA NOTA
0,00	0,00	0,00	0,00	0,00	0,00	32.000,00

TRANSPORTADOR / VOLUMES TRANSPORTADOS

NOME / RAZÃO SOCIAL

O PRÓPRIO - DESTINATARIO DESTA NOTA FISCAL

PRETE POR CONTA

(1) Destinatário (FOB)

CÓDIGO ANTT

PLACA DO VEÍCULO

UF

CNPJ / CPF

ENDEREÇO

MUNICÍPIO

UF

INSCRIÇÃO ESTADUAL

QUANTIDADE

5

ESPÉCIE

MARCA

NUMERAÇÃO

PESO BRUTO (KG)

600,000

PESO LÍQUIDO (KG)

DADOS DOS PRODUTOS / SERVIÇOS

CÓDIGO PRODUTO	DESCRIÇÃO DO PRODUTO / SERVIÇO	NCM/SH	O/CSOSM	CFOP	UN	QUANT	VALOR UNIT	VALOR TOTAL	B. CÁLC ICMS	VALOR ICMS	VALOR IPI	ALÍQ. ICMS	ALÍQ. IPI
001142	001142 CAMA FOWLER TRENDELEMBURG EVIDENCE CAMA HOSPITALAR 8 POSICOES, MOTORIZAÇÃO GRAU DE PROTEÇÃO IPX6, COM EXTENSOR DE CABECEIRA E PESEIRA	94029020	0103	5101	CJ	5	6.400,00	32.000,00	0,00	0,00	0,00	0,00	0,00

DADOS ADICIONAIS

INFORMAÇÕES COMPLEMENTARES

Email do Destinatario: dep.contabilidade@taquari.rs.gov.br
Inf. Contribuinte: I-Documento emitido por ME ou EPP, optante pelo Simples Nacional. II-Nao gera direito a credito fiscal de IPI e ICMS.

RESERVADO AO FISCO

**MUNICÍPIO DE TAQUARI**R. OSVALDO ARANHA, 1790
TAQUARI
5136536200

88.067.780/0001-38

NOTA DE EMPENHO Nº: 001563**DATA DE EMISSÃO : 24/03/2020****TIPO : ORDINÁRIO**

Órgão : 13 - SECRETARIA MUNICIPAL DA SAUDE
Unidade : 01 - FUNDO MUNICIPAL DA SAUDE - ASPS
Função : 10 - SAÚDE
Subfunção : 301 - ATENÇÃO BÁSICA
Programa : 0301 - AÇÕES BASICAS DE SAÚDE
Proj/Ativ : 2036 - MANUTENCAO DOS SERV.DA SAUDE
Rubrica : 3.3.3.9.0.30.00.00.00
MATERIAL DE CONSUMO
Recurso : 40 - ASPS

Reduzido : 402**Licitação** : **Modalidade:** NÃO APLICÁVEL**Característica Peculiar** : 000 - NÃO SE APLICA**Emissor** : MARIA EDUARDA DA CONCEICAO LOPES

Dados do Credor:

Nº Credor : 2013951 **CNPJ** : 27.565.219/0001-94
Nome : NBTECH INDUSTRIA DE MOVEIS TECNOLOGICOS
Endereço : RUA PROFESSOR JERONIMO FERREIRA PORTO, 501
Município : - CEP : 95072210
Telefone : 5132228849 **Fax** :
Banco/Ag./Conta : 001 / 8106-X / 2563-1

PROCESSO DE COMPRA Nº 000000 SEQ. DO EMPENHO Nº 049693

AUTORIZAÇÃO Nº 53752

PROC. ADMIN (P.A.) :

Valor Orçado 310.806,92

Saldo Anterior 104.961,82

Valor Empenhado 4.750,00

Saldo Atual 100.211,82

QUANT	MATERIAL OU SERVIÇO	VALOR UNITÁRIO	VALOR TOTAL
5,00	3.3.3.9.0.30.99.00.00 - OUTROS MATERIAIS DE CONSUMO COLCHÃO (Colchão capa impermeável D28 Medidas 1,90X0,90X0,12.) - (Unidade: UNIDADE)	400,00	2.000,00
5,00	COLCHÃO (Colchão capa impermeável D28 Medidas 2,10X0,90X0,12.) - (Unidade: UNIDADE)	550,00	2.750,00
RESUMO: Aquisição de materiais hospitalares, em conformidade ao Decreto Municipal 3944 de 20/03/2020			
DESTINO:		TOTAL	4.750,00

CONTADORIA GERAL EMPENHADO E CONFERIDO	PAGUE-SE	TESOURARIA
VISTO _____	DATA _____/_____/_____	CHEQUE Nº _____ DATA _____
TÉCNICO CONTABIL _____	PREFEITO MUNICIPAL _____	BANCO Nº _____ DOCUMENTO Nº _____
SECRETÁRIO(A) DA FAZENDA _____		TESOUREIRO _____

RECEI BO

RECEBI(EMOS) DO MUNICÍPIO DE TAQUARI, A IMPORTÂNCIA ABAIXO ESPECIFICADA, REFERENTE À:

() PARTE DO VALOR EMPENHADO

() SALDO/TOTAL EMPENHADO

R\$

R\$

RECEBEMOS DE NBTECH INDUSTRIA DE MOVEIS TECNOLOGICOS LTDA - ME OS PRODUTOS E/OU SERVIÇOS CONSTANTES DA NOTA FISCAL ELETRÔNICA INDICADA ABAIXO. EMISSÃO: 24/03/2020 VALOR TOTAL: R\$ 4.750,00 DESTINATÁRIO: MUNICIPIO DE TAQUARI - R DR OSWALDO ARANHA, 1790 CENTRO Taquari-RS

NF-e
N° 1.427
Série 1

DATA DE RECEBIMENTO IDENTIFICAÇÃO E ASSINATURA DO RECEBEDOR

IDENTIFICAÇÃO DO EMITENTE



NBTECH INDUSTRIA DE MOVEIS TECNOLOGICOS LTDA - ME
RUA PROFESSOR JERONIMO FERREIRA PORTO, 501
NSA SRA DE LOURDES - 95072-210
Caxias do Sul - RS Fone: (05) 43222-8849

DANFE

Documento Auxiliar da Nota Fiscal Eletrônica
0 - ENTRADA
1 - SAÍDA

1

N° 1.427
Série 1
Folha 1/1



CHAVE DE ACESSO

4320 0327 5652 1900 0194 5500 1000 0014 2715 9075 7808

Consulta de autenticidade no portal nacional da NF-e

www.nfe.fazenda.gov.br/portal ou no site da Sefaz Autorizadora

NATUREZA DA OPERAÇÃO

Venda de Mercadoria Adquirida/Recebida de Terceiros

PROTOCOLO DE AUTORIZAÇÃO DE USO

143200054468995 - 24/03/2020 14:42:23

INSCRIÇÃO ESTADUAL

029-0621143

INSCRIÇÃO ESTADUAL DO SUBST. TRIBUT.

CNPJ

27.565.219/0001-94

DESTINATÁRIO / REMETENTE

NOME / RAZÃO SOCIAL

MUNICIPIO DE TAQUARI

CNPJ / CPF

88.067.780/0001-38

DATA DA EMISSÃO

24/03/2020

ENDEREÇO

R DR OSWALDO ARANHA, 1790

BAIRRO / DISTRITO

CENTRO

CEP

95860-000

DATA DA SAÍDA/ENTRADA

24/03/2020

MUNICÍPIO

Taquari

UF

FONE / FAX

RS

0519-0265

INSCRIÇÃO ESTADUAL

HORA DA SAÍDA/ENTRADA

14:41:04

FATURA / DUPLICATA

Num. 001
Venc. 24/03/2020
Valor R\$ 4.750,00

CÁLCULO DO IMPOSTO

BASE DE CÁLCULO DO ICMS	VALOR DO ICMS	BASE DE CÁLC. ICMS S.T.	VALOR DO ICMS SUBST.	VALOR IMP. IMPORTAÇÃO	VALOR DO PIS	VALOR TOTAL DOS PRODUTOS
0,00	0,00	0,00	0,00	0,00	0,00	4.750,00
VALOR DO PRETE	VALOR DO SEGURO	DESCONTO	OUTRAS DESPESAS	VALOR TOTAL DO IPI	VALOR DA COFINS	VALOR TOTAL DA NOTA
0,00	0,00	0,00	0,00	0,00	0,00	4.750,00

TRANSPORTADOR / VOLUMES TRANSPORTADOS

NOME / RAZÃO SOCIAL

O PROPRIO - DESTINATARIO DESTA NOTA FISCAL

FRETE POR CONTA

(1) Destinatário (FOB)

CÓDIGO ANTT

PLACA DO VEÍCULO

UF

CNPJ / CPF

ENDEREÇO

MUNICÍPIO

UF

INSCRIÇÃO ESTADUAL

QUANTIDADE

ESPÉCIE

MARCA

NUMERAÇÃO

PESO BRUTO (KG)

PESO LÍQUIDO (KG)

DADOS DOS PRODUTOS / SERVIÇOS

CÓDIGO PRODUTO	DESCRIÇÃO DO PRODUTO / SERVIÇO	NCM/SH	O/CSOSN	CFOP	UN	QUANT	VALOR UNIT	VALOR TOTAL	B.CÁLC ICMS	VALOR ICMS	VALOR IPI	ALÍQ. ICMS	ALÍQ. IPI
001956	001956 COLCHAO CAPA IMPERMEAVEL D28 MEDIDAS 1,90X0,90X0,12	94042900	0103	5102	UN	5	400,00	2.000,00	0,00	0,00	0,00	0,00	0,00
001956	001956 COLCHAO CAPA IMPERMEAVEL D28 MEDIDAS ESPECIAIS 2,10X0,90X0,12	94042900	0103	5102	UN	5	550,00	2.750,00	0,00	0,00	0,00	0,00	0,00

DADOS ADICIONAIS

INFORMAÇÕES COMPLEMENTARES

Email do Destinatario: dep.contabilidade@taquari.rs.gov.br
Inf. Contribuinte: I-Documento emitido por ME ou EPP, optante pelo Simples Nacional. II-Nao gera direito a credito fiscal de IPI e ICMS.

RESERVADO AO FISCO