

RESUMO DO AÇO - BLOCOS

| AÇO | DIAM (mm) | C.TOTAL (m) | PESO + 0% (kg) |
|-----------------|-----------|-------------|----------------|
| CA50 | 6.3 | 118.4 | 29 |
| CA60 | 10.0 | 54.1 | 33.3 |
| CA60 | 5.0 | 63.2 | 9.7 |
| PESO TOTAL (kg) | | | |
| CA50 | 62.3 | | |
| CA60 | 9.7 | | |

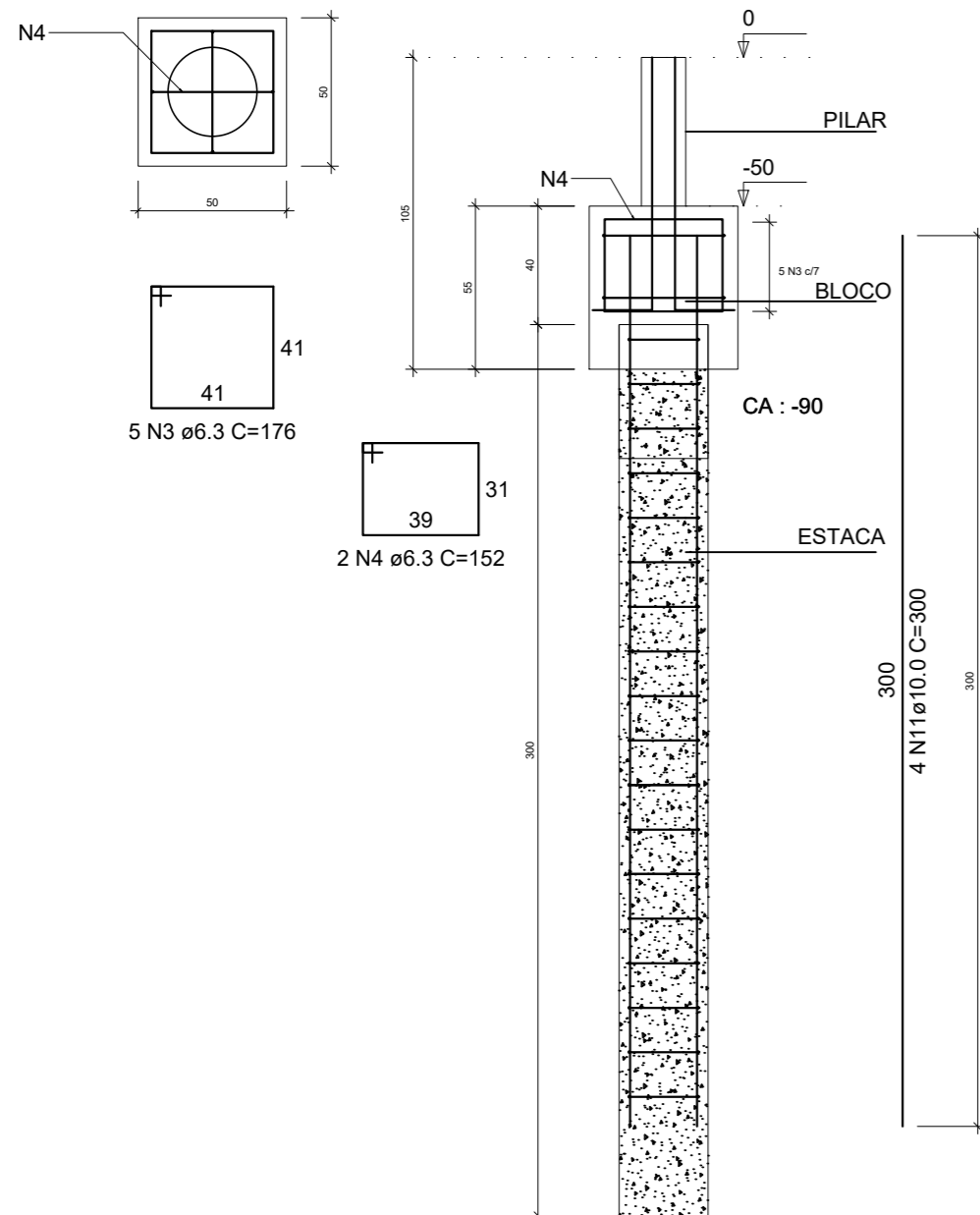
RESUMO DO AÇO - ESTACAS

| AÇO | DIAM (mm) | C.TOTAL (m) | PESO + 0% (kg) |
|-----------------|-----------|-------------|----------------|
| CA50 | 10.0 | 120 | 74.9 |
| CA60 | 5.0 | 148 | 23.2 |
| PESO TOTAL (kg) | | | |
| CA50 | 74.9 | | |
| CA60 | 23.2 | | |

Volume de concreto (C-30) = 1.71 m³
Área de forma = 19.28 m²

B1=B2=B3=B4=B5=B6=B7=B8=B9=B10
1xC25

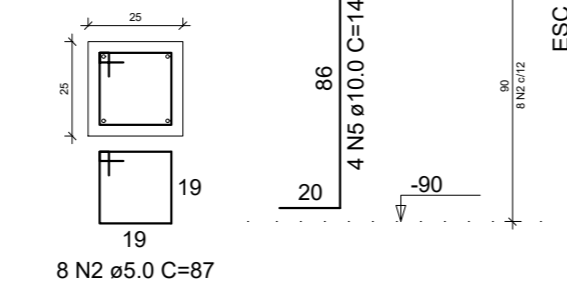
PLANTA ESC 1:25
CORTE ESC 1:25



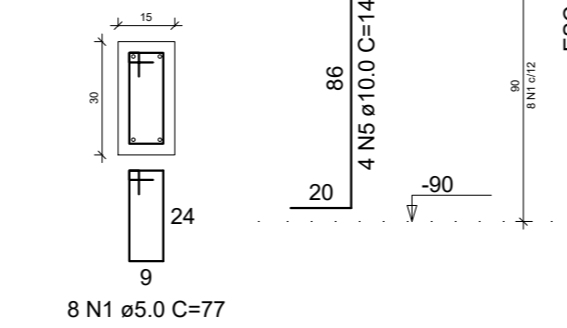
P1=P2=P3=P4=P5=P8

P6=P7

TÉRREO - L1
ESC 1:20

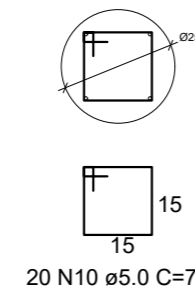
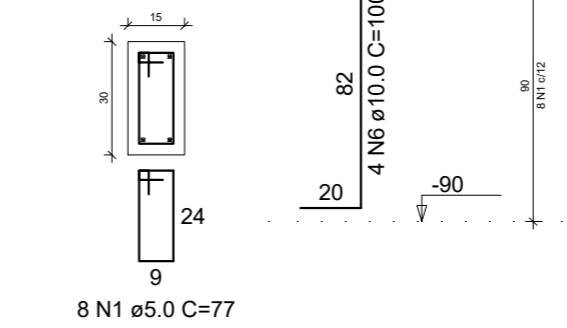


TÉRREO - L1
ESC 1:20



P9=P10

TÉRREO - L1
ESC 1:20



| REVISÃO | DESCRIÇÃO | DATA | VISTO |
|---------|---|------------|-------|
| 01 | Ajuste do diâmetro de todas as estacas. | 19/07/2021 | ok |
| | | | |
| | | | |

OBRA/SERVIÇO: Detalhamento de Blocos
ENDEREÇO: Rua Osvaldo Aranha, Taquari/RS
TÍTULO: Reforma e Ampliação do Pavilhão de Esportes da Praça da Bandeira

PROPRIETÁRIO:
PREFEITURA DE TAQUARI
RESPONSÁVEL TÉCNICO PELO PROJETO ESTRUTURAL
SÉRGIO VINÍCIUS NOSCHANG - ENG. CIVIL - CREA RS152282

PRANCHA Nº:
EST.
02/07

| | | | |
|----------|--------|------------|---------|
| 49,02 m² | 1/50 | Junho/2021 | 0 |
| ÁREA | ESCALA | DATA | REVISÃO |