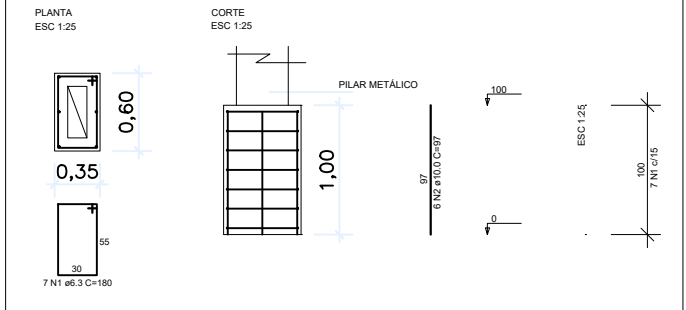


Planta Baixa - Detalhamento de Junta de Dilatação
Esc 1/50

BQ1=BQ2=BQ3=BQ4=BQ5=BQ6
BQ7=BQ8=BQ9=BQ10=BQ11=BQ12
BQ13=BQ14=BQ15=BQ16=BQ17=BQ18
BQ19=BQ20=BQ21=BQ22=BQ23=BQ24



Detalhamento das bases dos pilares
Esc 1/25

REVISÃO	DESCRIÇÃO	DATA	VISTO

OBRA/SERVIÇO: **Planta de Detelhamento de juntas de dilatação do piso**

ENDEREÇO: **Rua Osvaldo Aranha, Taquari/RS**

TÍTULO: **Reforma e Ampliação do Pavilhão de Esportes da Praça da Bandeira**

	PROPRIETÁRIO: _____ PREFEITURA DE TAQUARI	PRANCHA Nº: 03/04
	RESPONSÁVEL TÉCNICO PELO PROJETO ARQUITETÔNICO _____ IVETE KOLLING - ARQUITETA E URBANISTA- CAU A95392-0	DATA: Junho/2021

1.059,12 m ² ÁREA	INDICADA ESCALA	Junho/2021 DATA	0 REVISÃO
--	---------------------------	---------------------------	---------------------