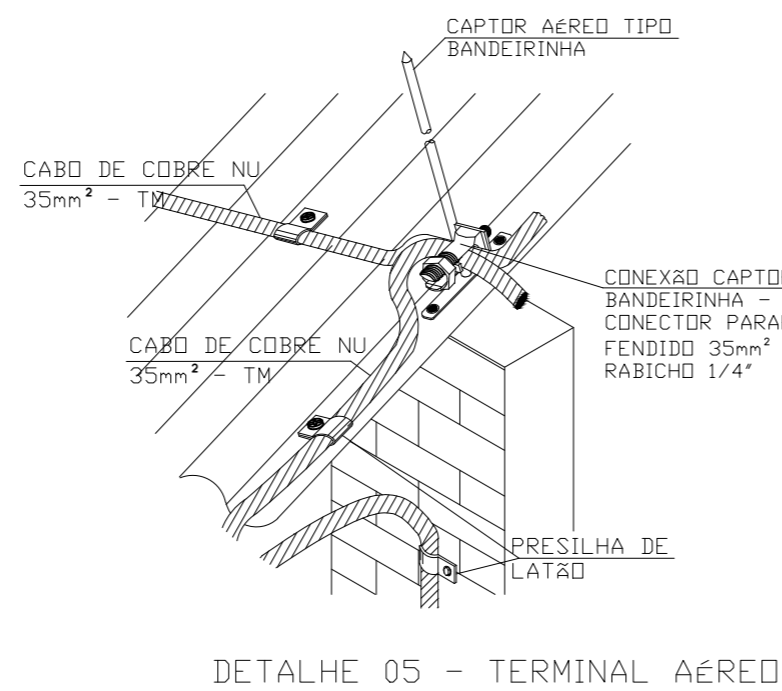
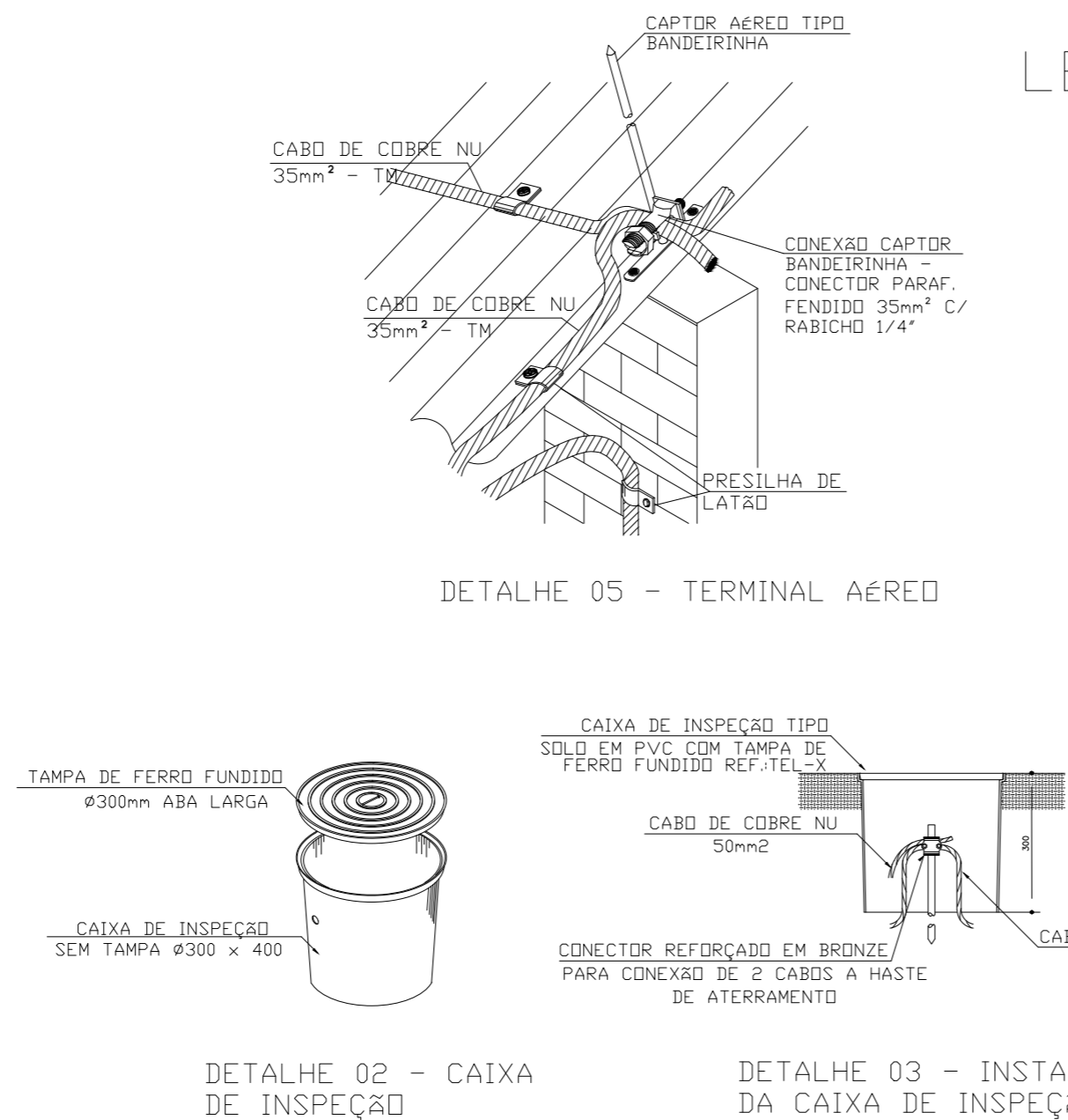
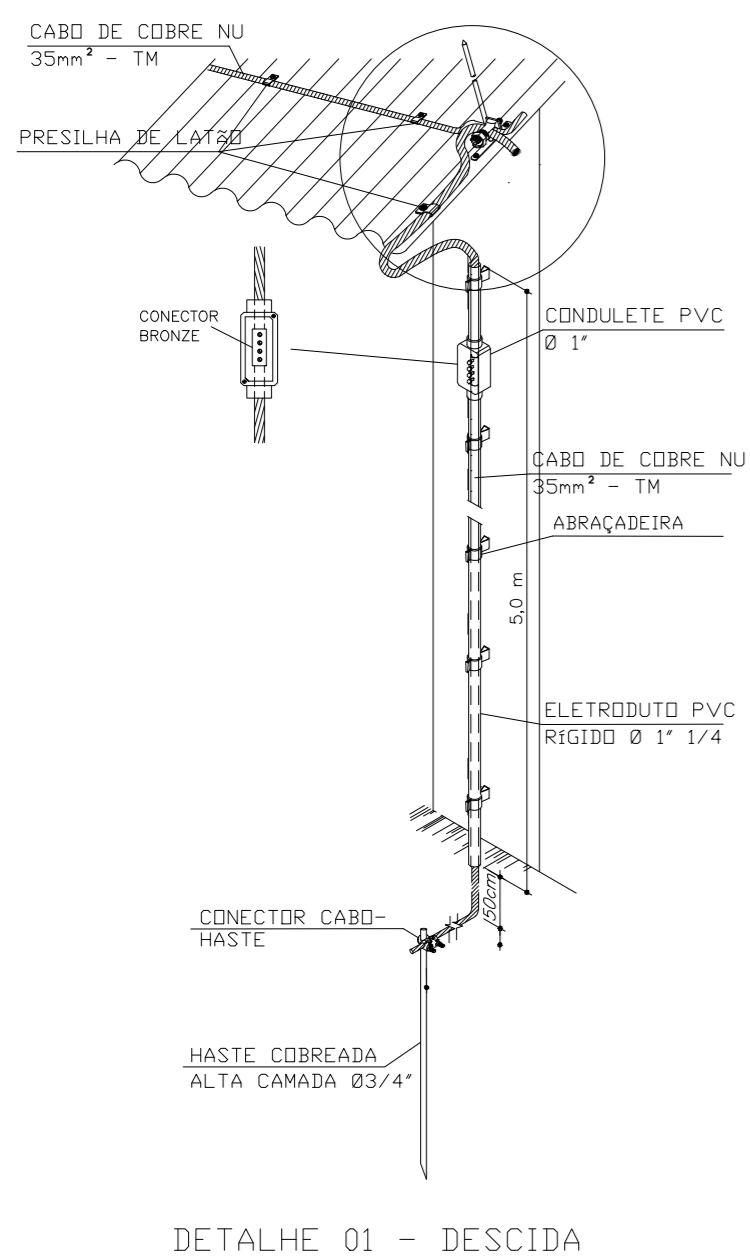
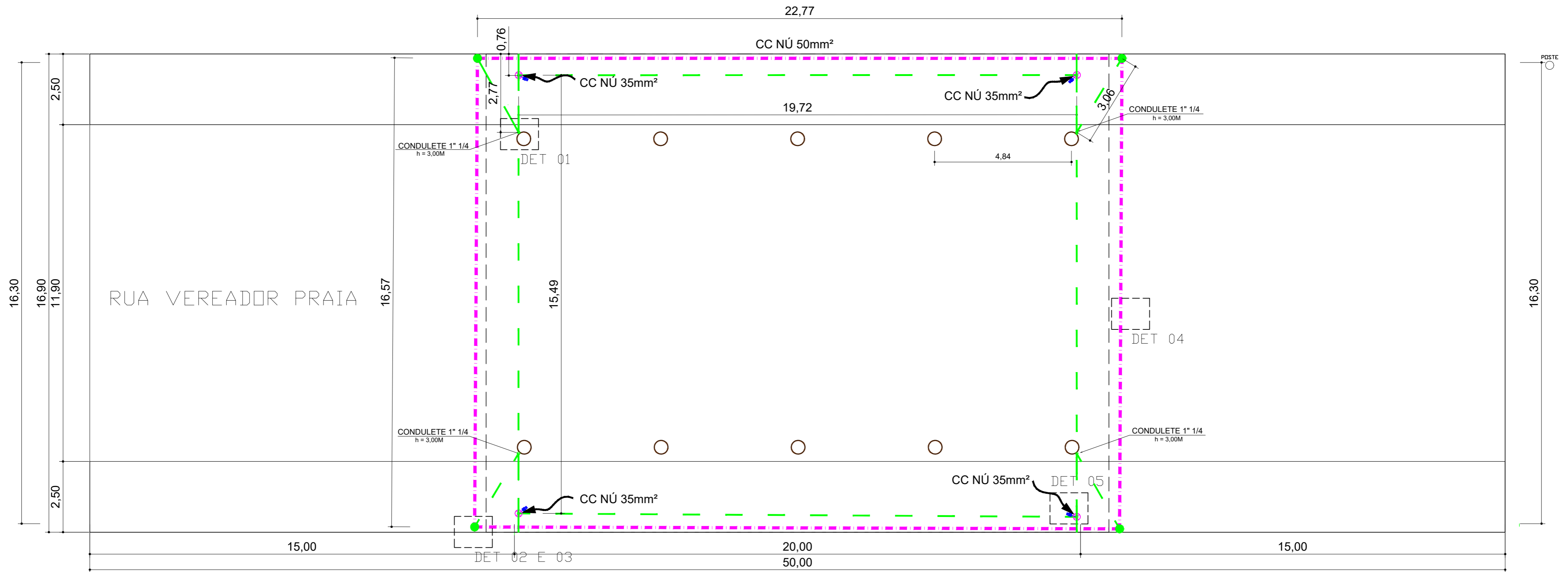
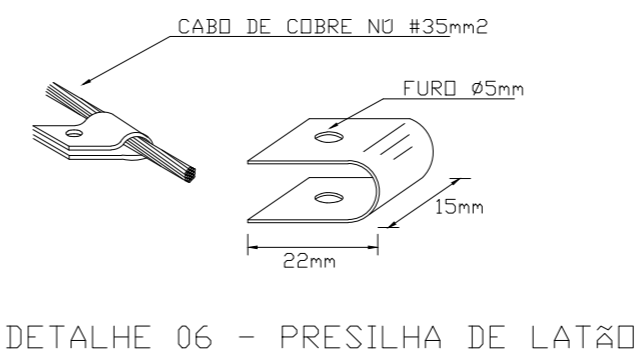


# DI TELECOMUNICAÇÕES



## LEBES



LEGENDA	
	- CAPTOR AÉREO H= 300mm
	- CX DE INSPEÇÃO + HASTE COBREADA ALTA CAMADA Ø3/4"x3000mm
	- PRESILHA DE LATÃO PARA CABO 35mm² COM DOIS FURDS 5MM
	- ELETRODUTO PVC RIGIDO 1" 1/4 E DESCIDA EM CC NÚ 35mm² - H=PILAR
	- CABO DE COBRE NU 35MM²
	- CABO DE COBRE NU 50MM²

# Prefeitura Municipal de Taquari

Estado do Rio Grande do Sul

Fone: (51)3653-6200 (224) e-mail: planejamento@taquari.rs.com.br

**Obra:** Centro de Comercialização de Produtos Associados ao Turismo

**Descrição:** Projeto SPDA

**Endereço da obra:** Rua Vereador Praia, S/N

**Responsável projeto Arquitetônico:** Flávio Andrade CREA 111.653

**Área:** 358,60m²

**Data:** Setembro/2019

**Escala:** 1/100

**Prancha:** 01-01

Departamento de Engenharia & Arquitetura