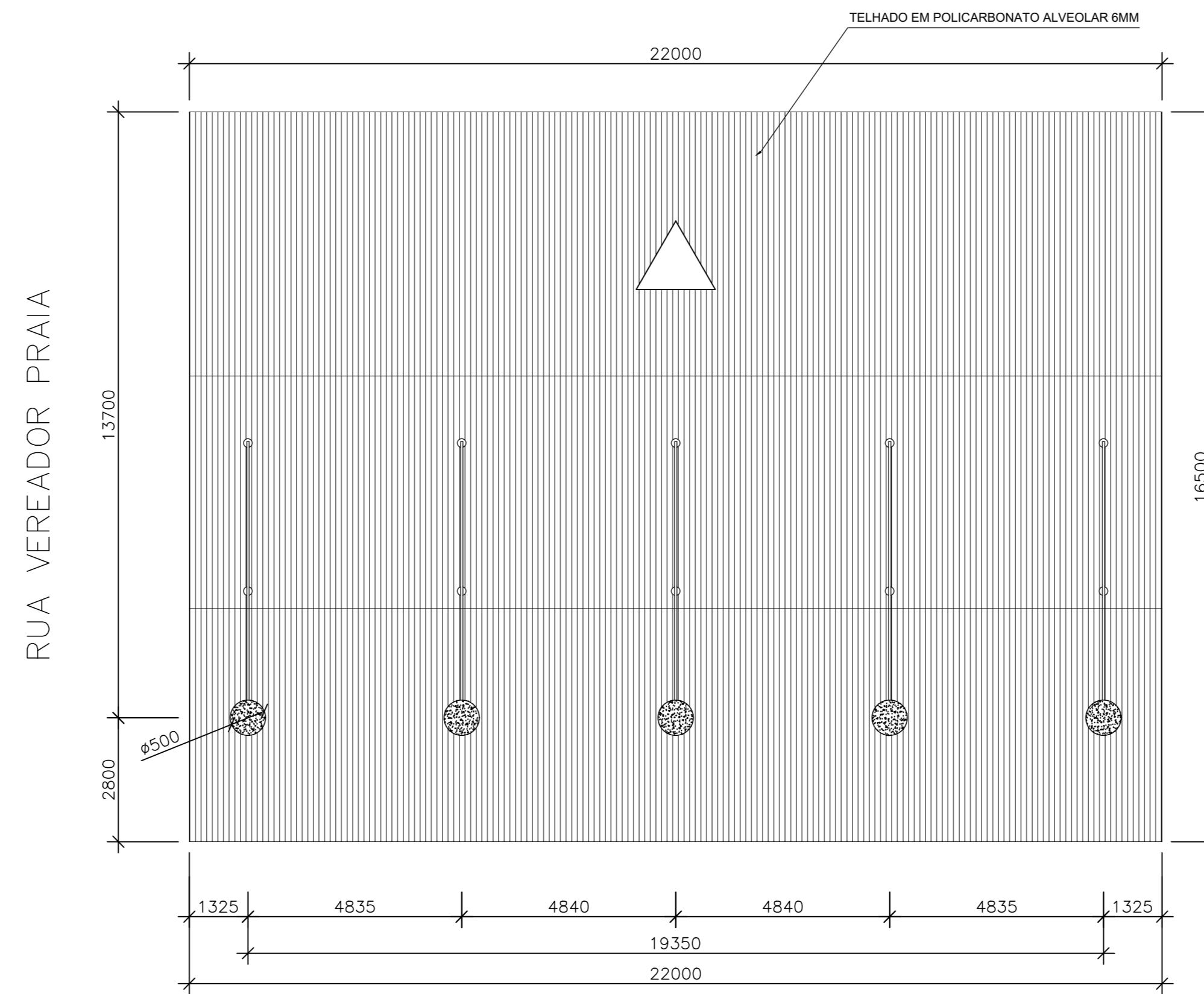
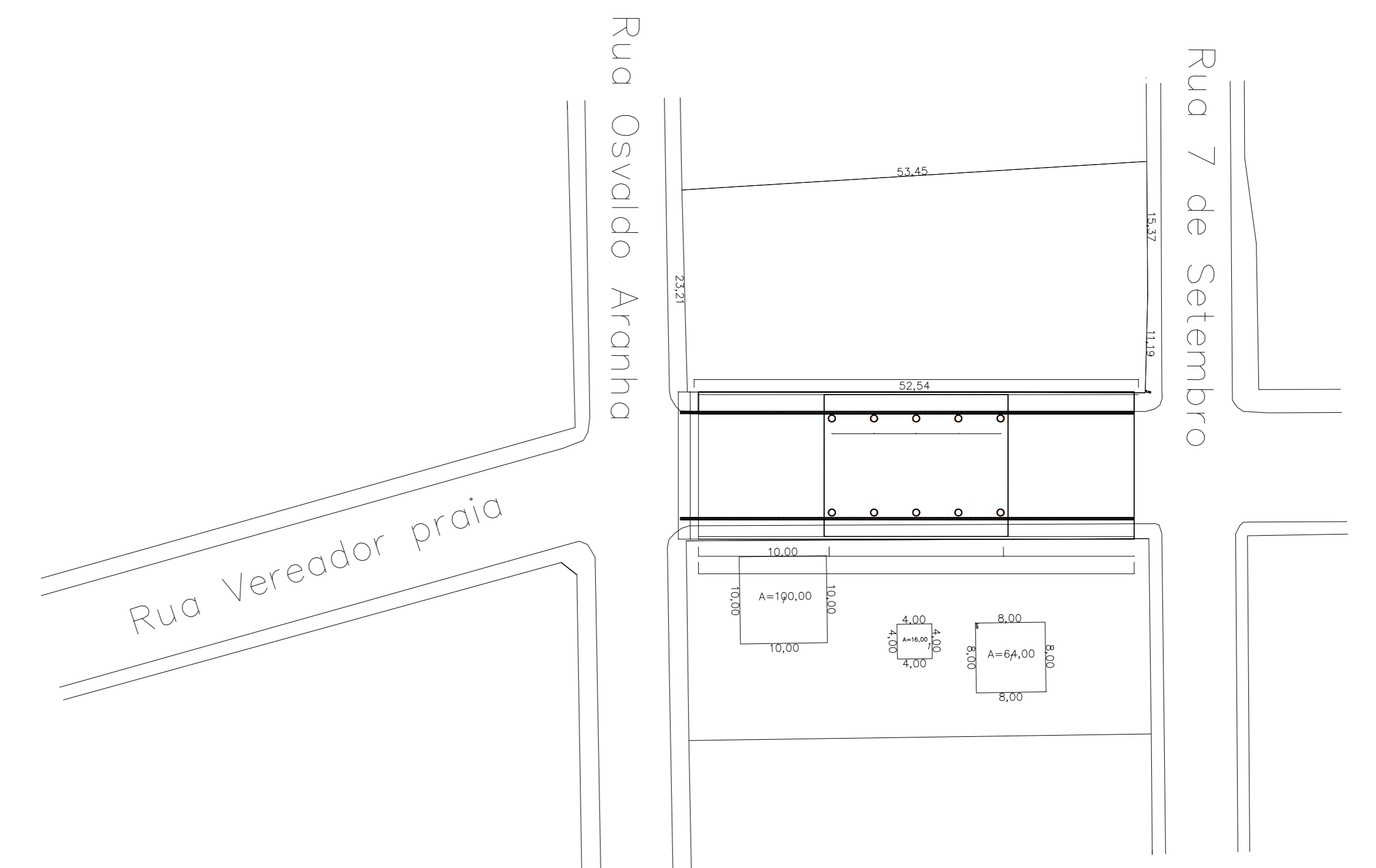


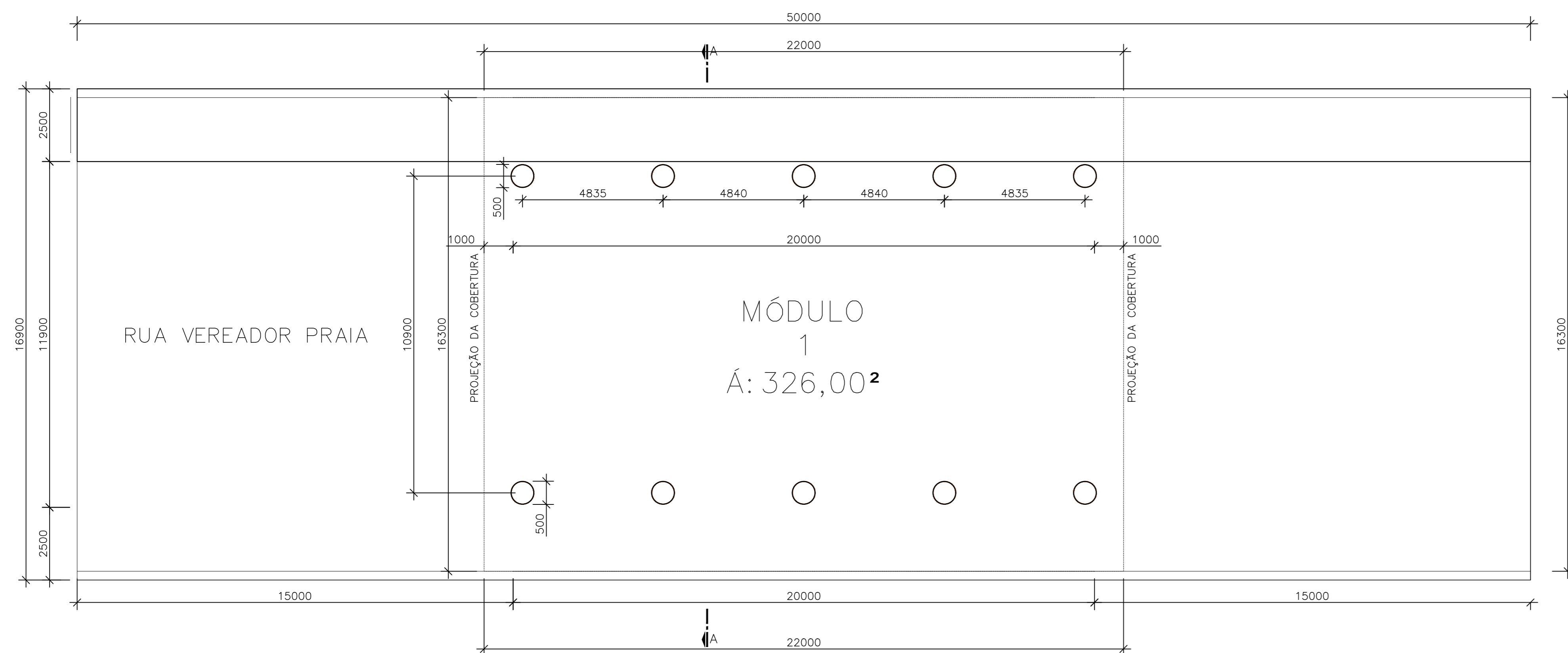
LOCALIZAÇÃO DO TERÇAMENTO
ESCALA: 1/100



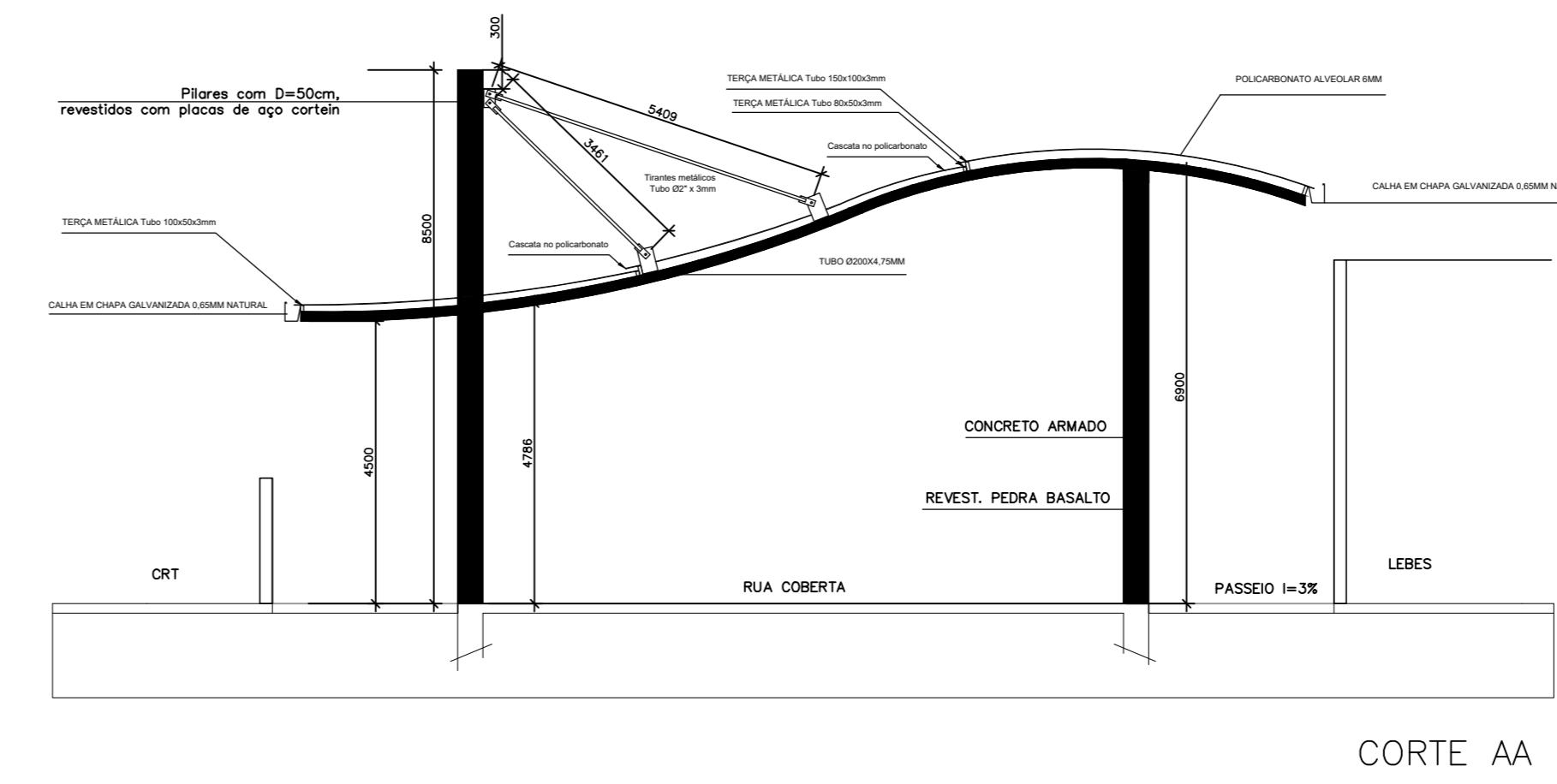
PLANTA DE COBERTURA
ESCALA: 1/100



SITUAÇÃO E LOCALIZAÇÃO
ESCALA: 1/50



PLANTA DE SITUAÇÃO
ESCALA: 1/100



CORTE AA

- NOTAS:
- 1 - Materiais:
 - Perfis laminados planos e não planos = ASTM - 572
 - Perfis dobrados = ASTM A-36
 - Fios redondos = SAE 1020;
 - Parafusos e complementos em emprego geral = ASTM A-307 e A-325 quando indicado.
 - Soldas = Conforme AWS = Eletrodo E60XX na fabricação ou mig Eletrodo E70XX no campo;
 - 2 - Limpeza / Pintura:
 - Remover óleos de proteção, rebabas de corte ou furação;
 - e respingas e escórias de soldagem (NBR 7146);
 - Duas demãos de tinta fundo anti-corrosivo;
 - Duas demãos de tinta esmalte sintético acetinado
 - 3 - Fabricação e Montagem:
 - A estrutura foi dimensionada de acordo com a norma ABNT NBR 8800.
 - Em casos omissos, deverão ser seguidos os critérios vigentes nas normas AISI / AISI;
 - A solda de perfis de espessuras diferentes deverá ter espessura igual à do mais fino; quando não indicado a simbologia conforme Norma AWS.
 - 4 - Todas as medidas de base para fabricação deverão ser conferidas no local;

DOCUMENTOS DE REFERÊNCIA:

HISTÓRICO REVISÕES:

INDÍZ	DESCRIÇÃO	DI/RA/2019	FGS	BARRES
00	EMISSÃO INICIAL			
01	DESCRIÇÃO	DATA	DESENHO	VERIF.

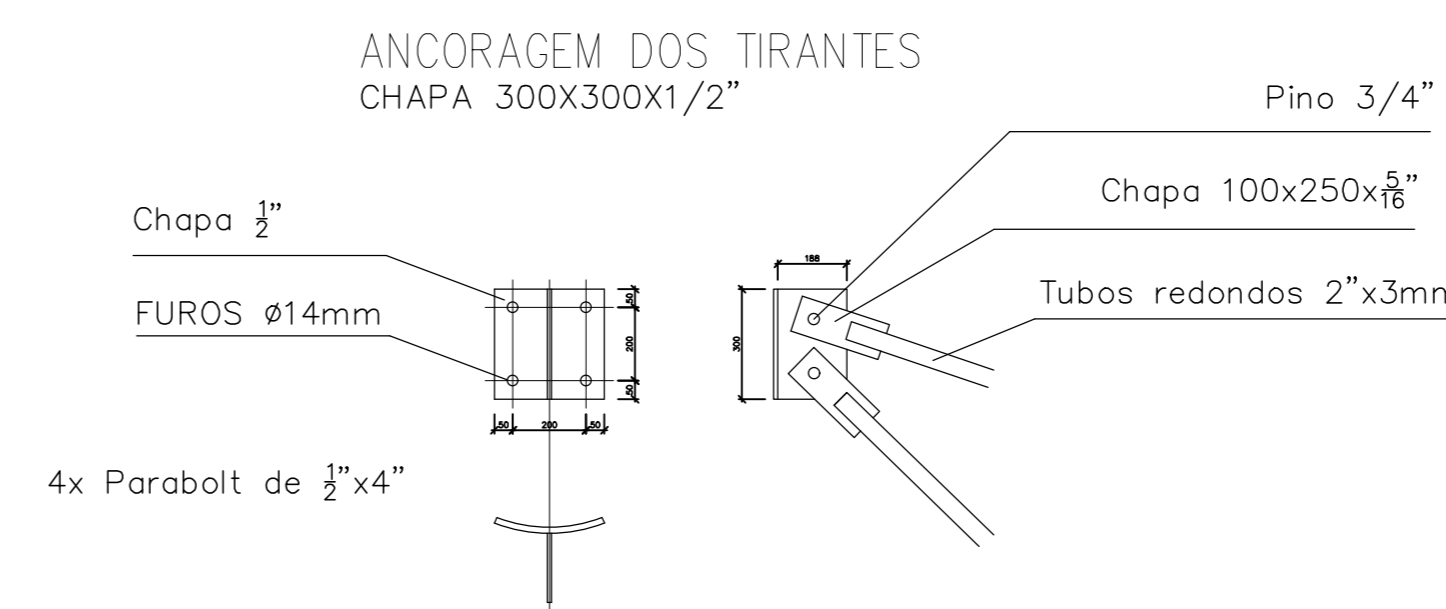
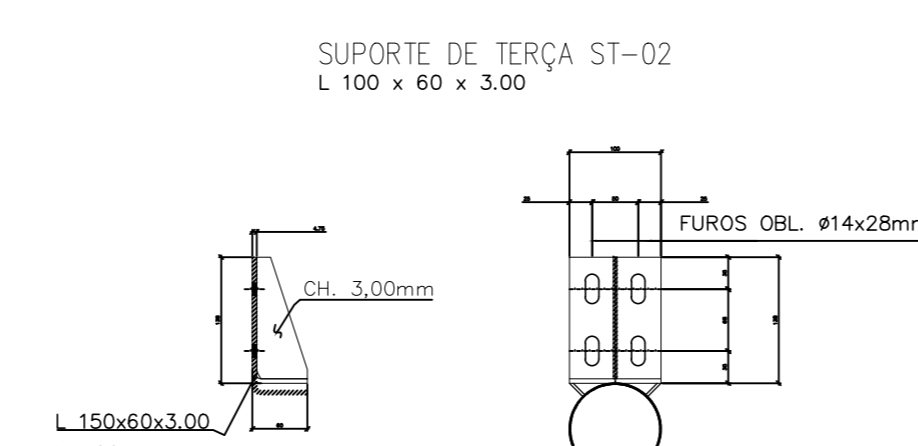
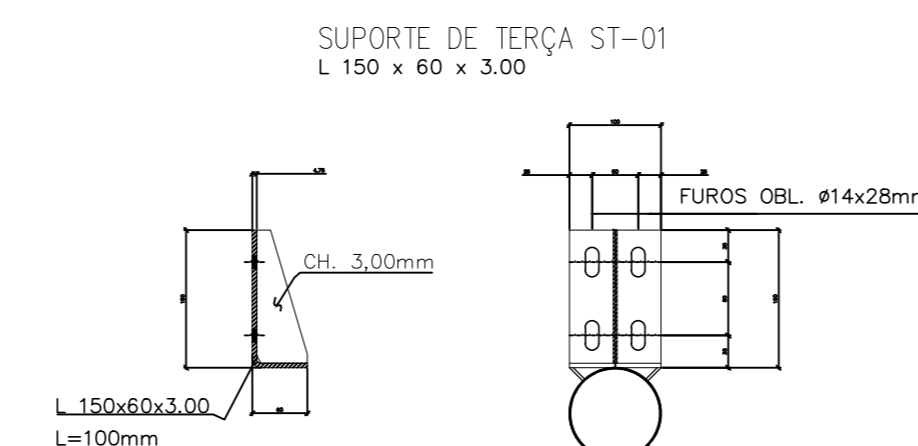
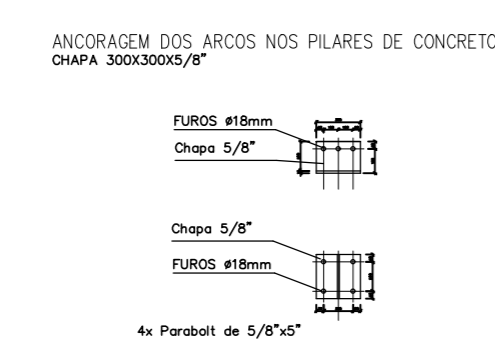
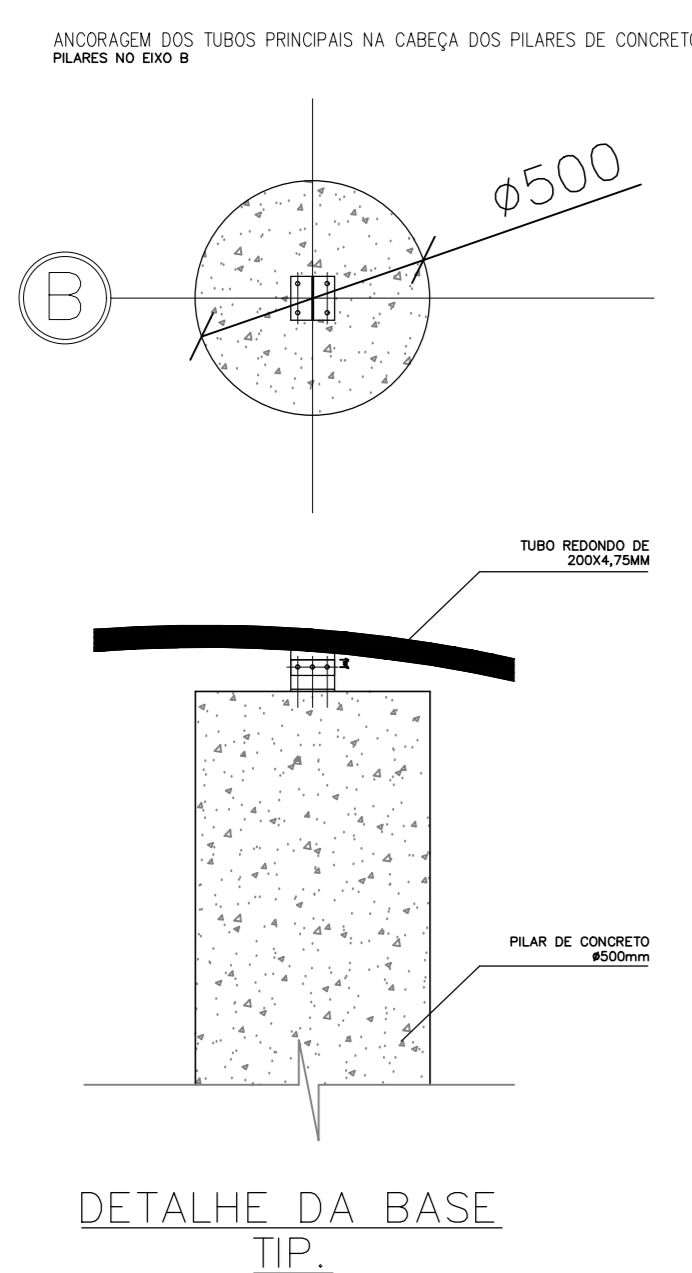
CLIENTE: Prefeitura Municipal de Taquari

OBJETO: PLANTA 01 COMERCIAL TAQUARI - RS

PROPRIETÁRIO: PRAÇA MUNICIPAL DE TAQUARI

RESPONSÁVEL TÉCNICO:

ÁREA	EMISSÃO	ESCALA	DESENHO	PRIMEIRA
ARQUIVO	BARES-TAQUARI-RUACOBERTA.DWG	1/100	Paralelo	PMTAQUARI-EST-100-R1



CONFIGURAÇÕES:

ITEM	QUANTIDADE	UNIDADE
01	1	0,38
02	1	0,38
03	1	0,38
04	1	0,38
05	1	0,38
06	1	0,38
07	1	0,38
08	1	0,38
09	1	0,38
10	1	0,38