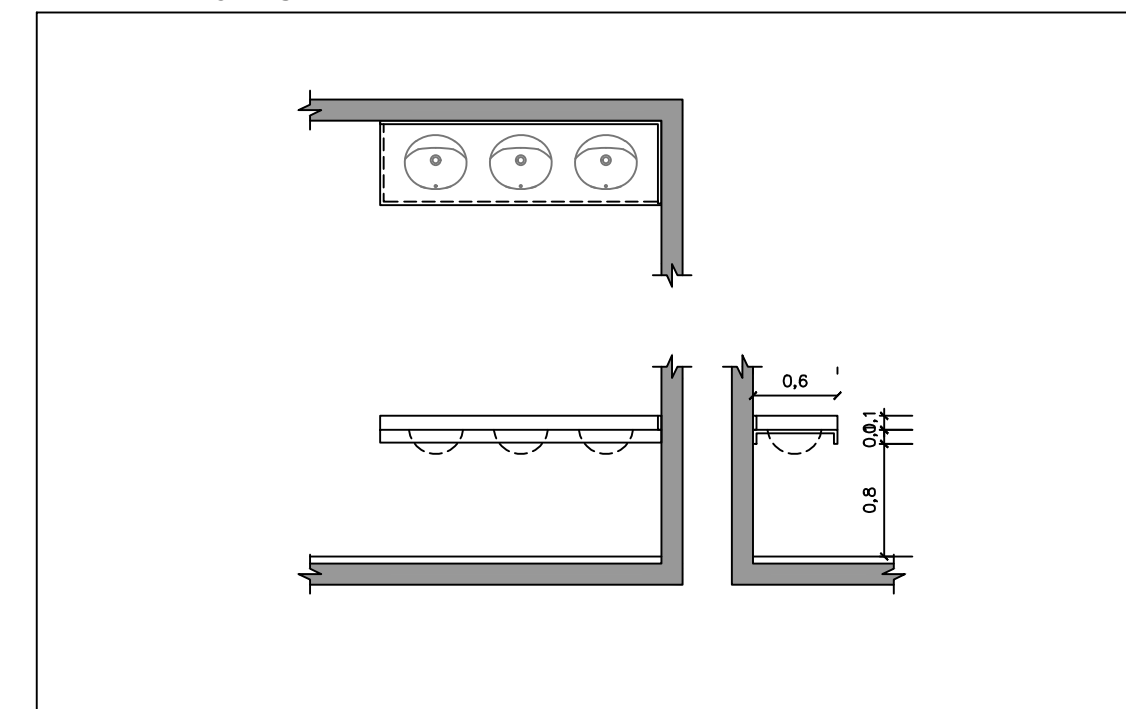


BEBEDOURO



DETALHAMENTO PIAS



SECRETARIA DE PLANEJAMENTO
Setor de Engenharia & Arquitetura

Fone: (51) 3653-6200 (224) e-mail: planejamento@taqari.rs.com.br

Obra: Reforma dos vestiários

Data:
Julho/2018

Descrição: Planta baixa e detalhes

Escala:
Indicada

Endereço da obra: Ginásio de Esportes José Fritz Machado

Responsável técnico:
Eng. Civil Sérgio Vinícius Noschang CREA 152282
Projetista: Bruna Nunes/Priscyla Selaimen Área: 125,30m²

Prancha:
02-07