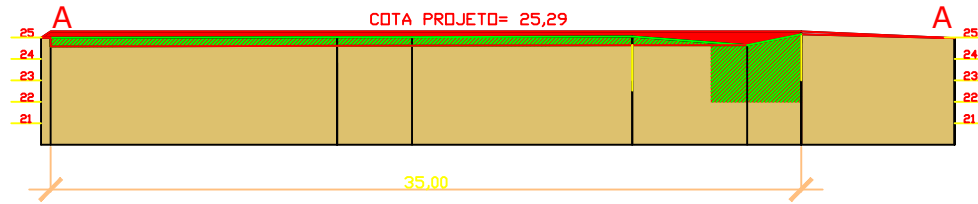


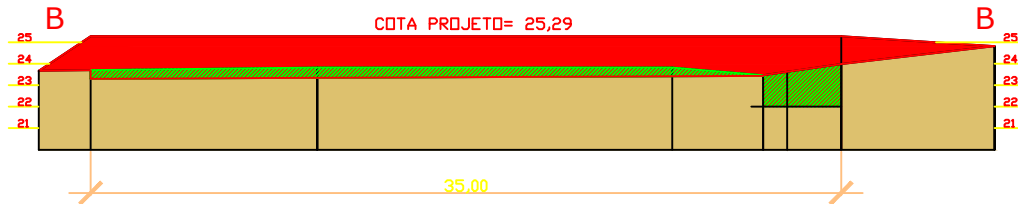
# PERFIL LONGITUDINAL AA

■ ÁREA DE ATERRO: 34,86 m<sup>2</sup>  
■ ÁREA DE SOLOS MOLES: 23,63 m<sup>2</sup>



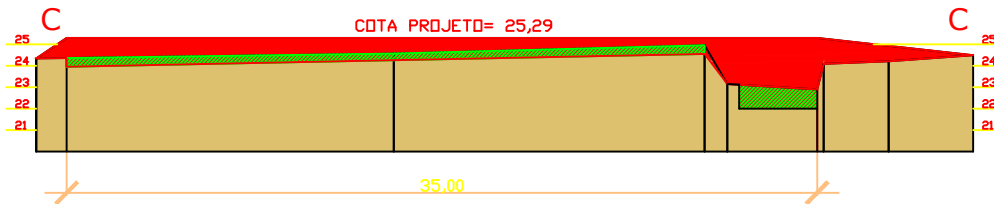
# PERFIL LONGITUDINAL BB

■ ÁREA DE ATERRO: 79,50 m<sup>2</sup>  
■ ÁREA DE SOLOS MOLES: 19,75 m<sup>2</sup>



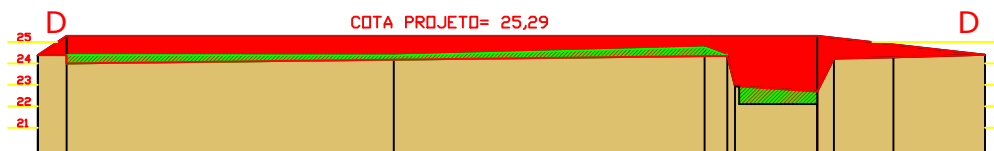
# PERFIL LONGITUDINAL CC

■ ÁREA DE ATERRO: 50,99 m<sup>2</sup>  
■ ÁREA DE SOLOS MOLES: 14,17 m<sup>2</sup>



# PERFIL LONGITUDINAL DD

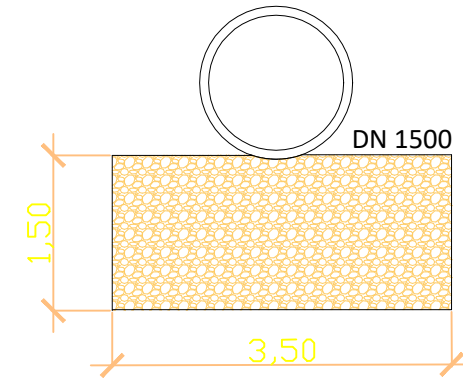
■ ÁREA DE ATERRO: 52,40 m<sup>2</sup>  
■ ÁREA DE SOLOS MOLES: 11,58 m<sup>2</sup>



VOLUME SOLOS MOLES= 564,30m<sup>3</sup>

VOLUME DE ATERRO = 2.944,88m<sup>3</sup>

CONSIDERANDO CONTRAÇÃO DO SOLO DE 30%



SUBSTITUIÇÃO DE 1,50M DE SOLOS MOLES MOLES POR RACHÃO NA VALA ABERTA PARA ASSENTAMENTO DE TUBOS DE 1500MM

REVISÃO	DESCRIÇÃO	DATA	VISTO
SERVIÇO: TERRAPLENAGEM DE LOTE - POSTO DE SAÚDE			
ENDEREÇO: RUA PROF. CAROLINA ALVIM - BAIRRO LÉO ALVIM FALLER			
TÍTULO: PERFIS LONGITUDINAIS DO TERRENO			
	PROPRIETÁRIO:	PRANCHA Nº:	
	PREFEITURA MUNICIPAL DE TAQUARI		TER
	PROJETO/EEXECUÇÃO:	02/03	
	SÉRGIO VINÍCIUS NOSCHANG - ENGENHEIRO CIVIL - CREA/RS 152282		
875 m <sup>2</sup>	INDICADA	ABRIL/2019	—
ÁREA	ESCALA	DATA	REVISÃO