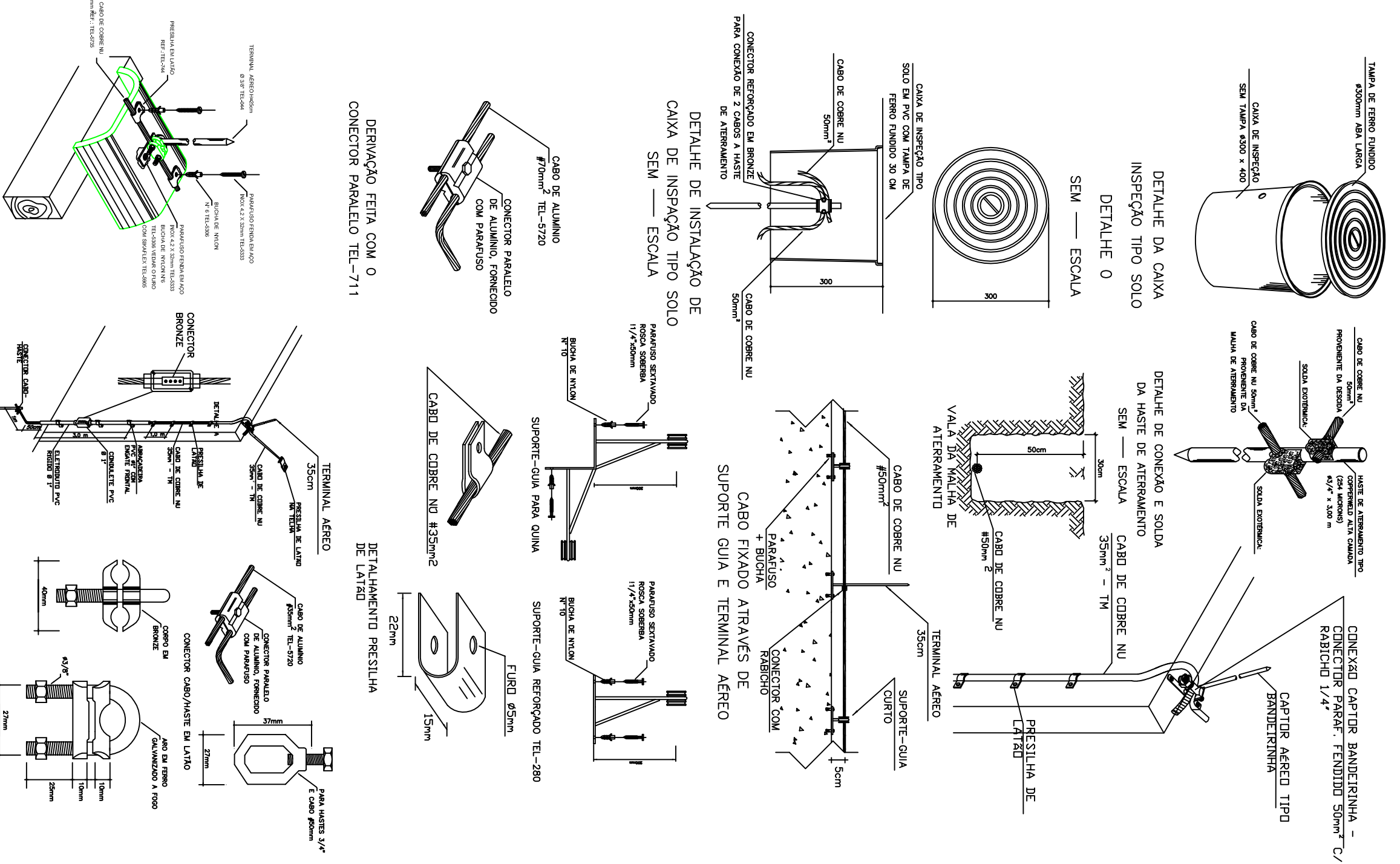
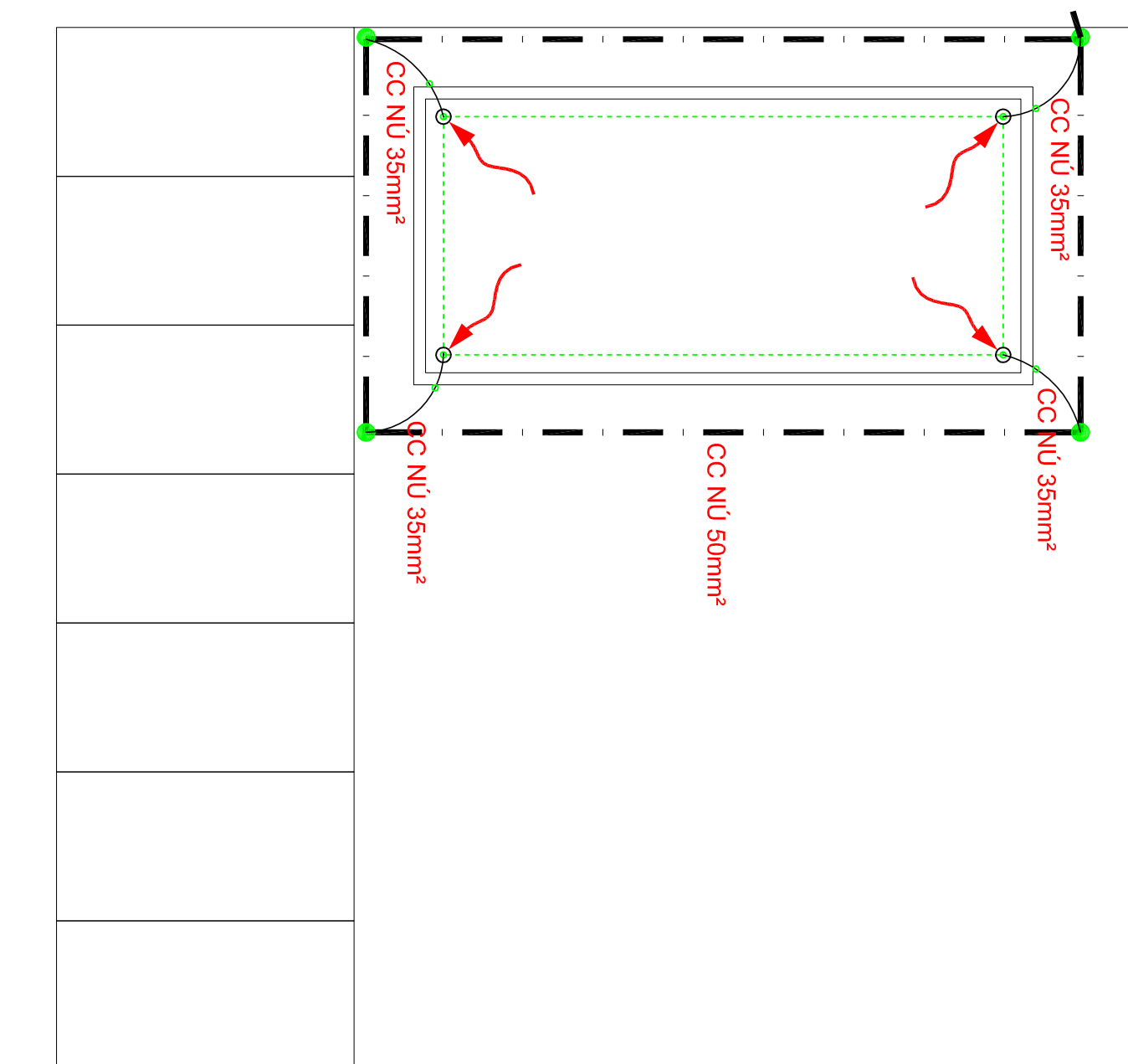


**PREDIO ANEXO  
INTERDITADO SEM ACESSO A  
EDIFICAÇÃO E AS DEMAIS INSTALAÇÔES**



- LEGENDA**
- - CONECTOR PARAFUSO FENDIDO 1/4" CABO 35mm² COM RABECHO 1/4"
  - - PESSIGA DE ALUMINIO PARA CABO 35mm² COM DOIS Furos 1/4"
  - - CONDUITE DE INSERCAO EM PVC Ø1"
  - - Opcionais tipo BANCHEMINA
- Sobre o SPDA**
- As descidas deverão estar 2,00m de afastamento da Corniça de Gárgula.
- Os rufos metálicos, calhas e outros elementos metálicos deverão ser ligados ao sistema de descidas.
- O parafuso deve ser instalado por empresa especializada, com fomento de 1/4" para ser realizada manutenção a cada 12 anos.



**NOTA SISTEMA DE PROTEÇÃO CONTRA DESCARGAS ATMOSFÉRICAS.**

1- Para a instalação do sistema de proteção contra descargas atmosféricas, é necessário que o sistema seja instalado em um ponto de máxima elevação do telhado, com uma distância máxima de 10m entre os pontos de instalação.

2- O sistema de proteção contra descargas atmosféricas deve ser instalado em um ponto de máxima elevação do telhado, com uma distância máxima de 10m entre os pontos de instalação.

3- O sistema de proteção contra descargas atmosféricas deve ser instalado em um ponto de máxima elevação do telhado, com uma distância máxima de 10m entre os pontos de instalação.

4- O sistema de proteção contra descargas atmosféricas deve ser instalado em um ponto de máxima elevação do telhado, com uma distância máxima de 10m entre os pontos de instalação.

5- O sistema de proteção contra descargas atmosféricas deve ser instalado em um ponto de máxima elevação do telhado, com uma distância máxima de 10m entre os pontos de instalação.

6- O sistema de proteção contra descargas atmosféricas deve ser instalado em um ponto de máxima elevação do telhado, com uma distância máxima de 10m entre os pontos de instalação.

7- O sistema de proteção contra descargas atmosféricas deve ser instalado em um ponto de máxima elevação do telhado, com uma distância máxima de 10m entre os pontos de instalação.