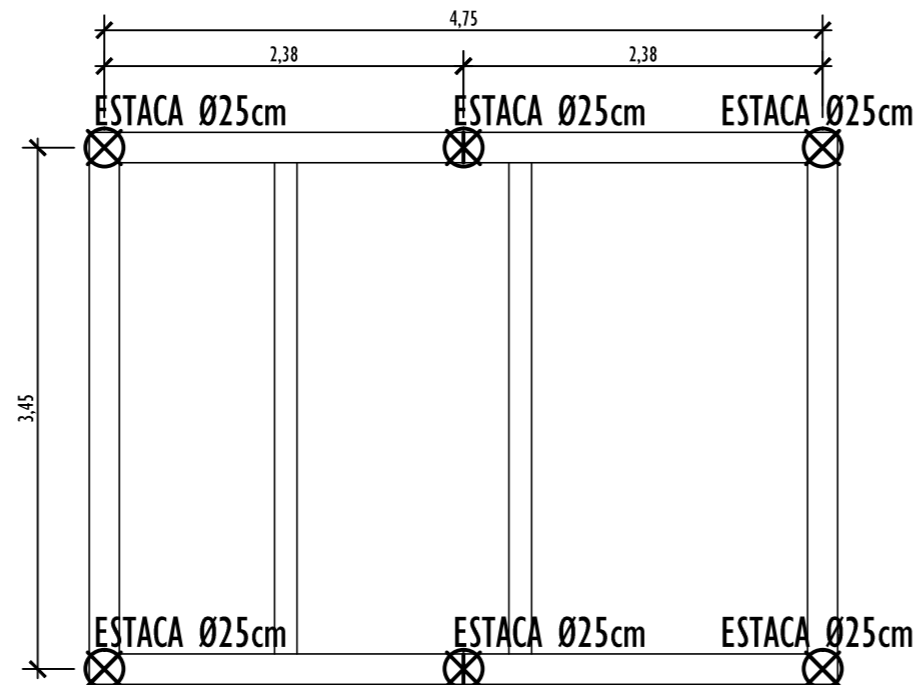
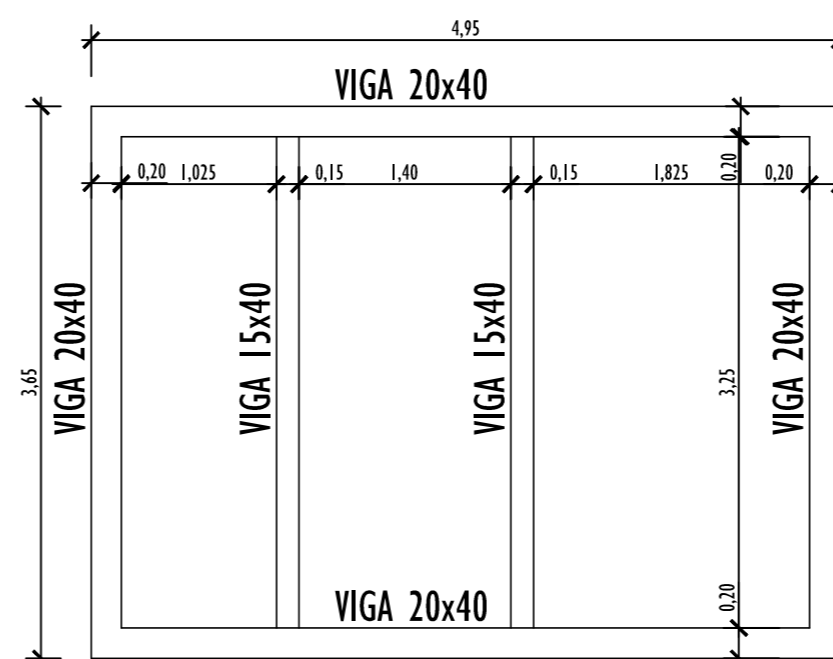


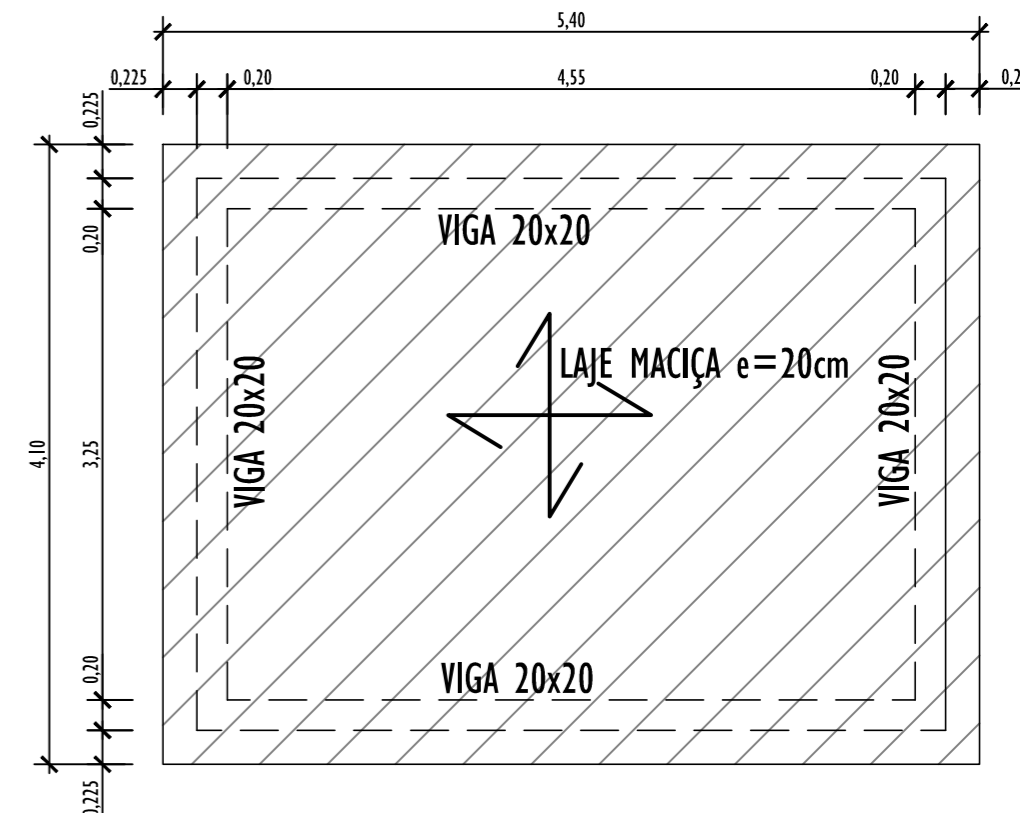
PLANTA BAIXA . CUBÍCULO DE MEDIÇÃO
 ESCALA 1:50
 ÁREA: 18,50m²



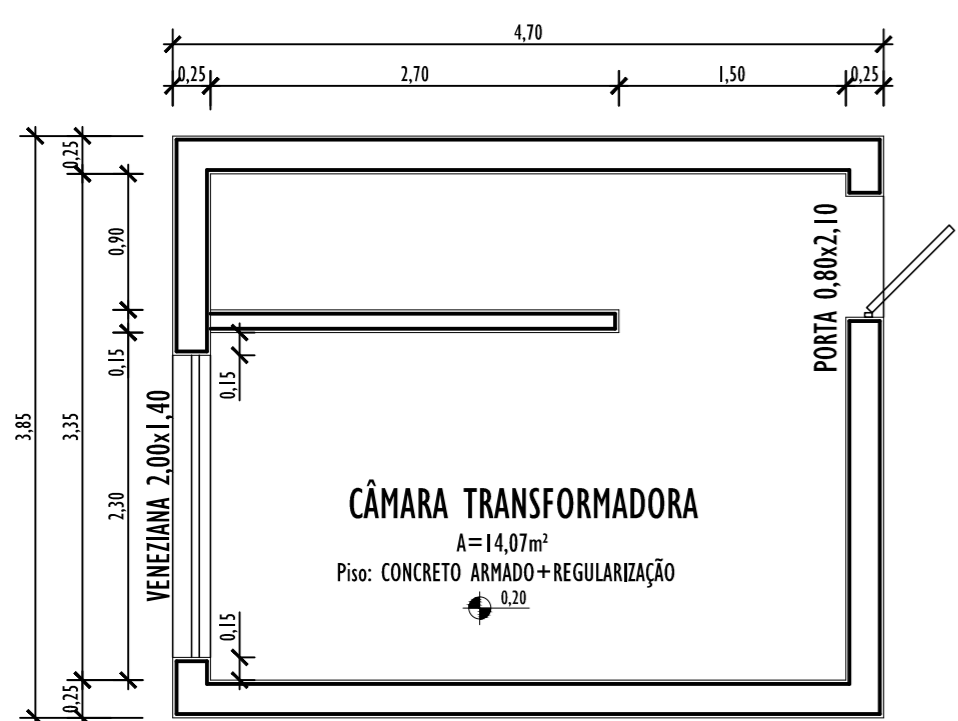
PLANTA ESTACAS . CUBÍCULO DE MEDIÇÃO
 ESCALA 1:50



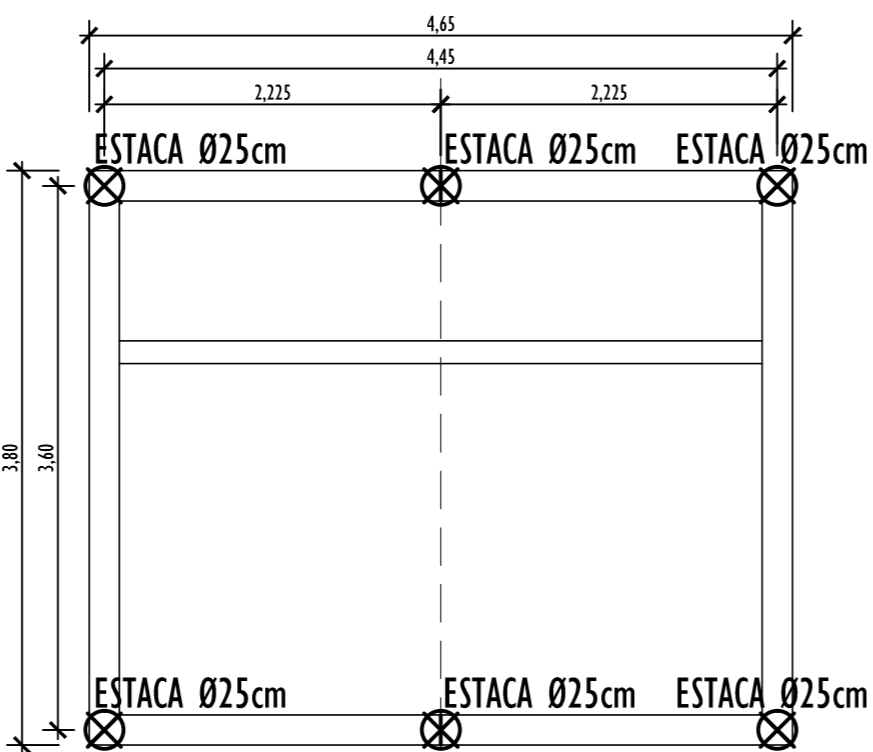
PLANTA FORMAS VIGAS FUNDAÇÃO . CUBÍCULO DE MEDIÇÃO
 ESCALA 1:50



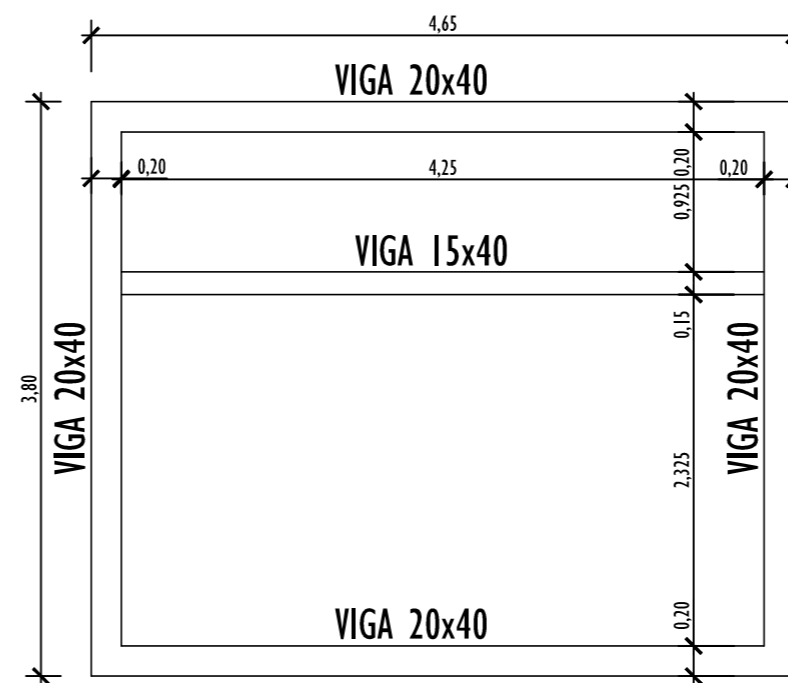
PLANTA FORMAS VIGAS/LAJE COBERTURA . CUBÍCULO DE MEDIÇÃO
 ESCALA 1:50



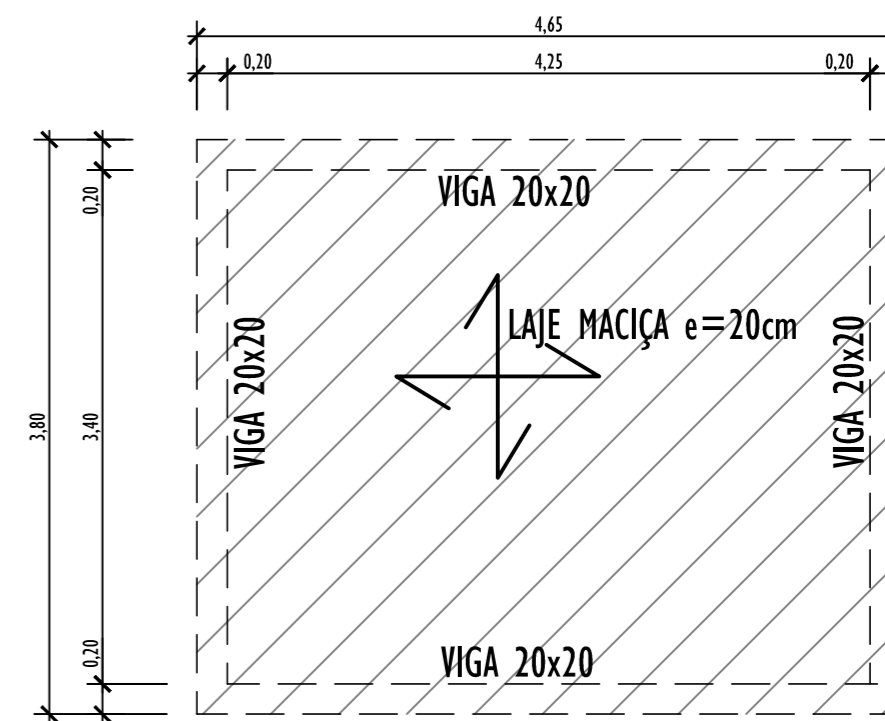
PLANTA BAIXA . CÂMARA TRANSFORMADORA
 ESCALA 1:50
 ÁREA: 18,56m²



PLANTA ESTACAS . CÂMARA TRANSFORMADORA
 ESCALA 1:50



PLANTA FORMAS VIGAS FUNDAÇÃO . CÂMARA TRANSFORMADORA
 ESCALA 1:50



PLANTA FORMAS VIGAS/LAJE COBERTURA . CÂMARA TRANSFORMADORA
 ESCALA 1:50

Prefeitura Municipal de Taquari

Estado do Rio Grande do Sul

Departamento de Engenharia & Arquitetura

Obra: Câmara Transformadora e Cubículo de Medição.

Data:
Dezembro/2018

Descrição: Planta Baixa e Estrutural

Escala:
1:50

Endereço da obra: Rua Antônio Porfírio da Costa, n°451.

Prancha:
01/01

Prefeito Municipal
Emanuel Hassen de Jesus

Responsável técnico:
Eng. Civil Sérgio Noschang - 152282